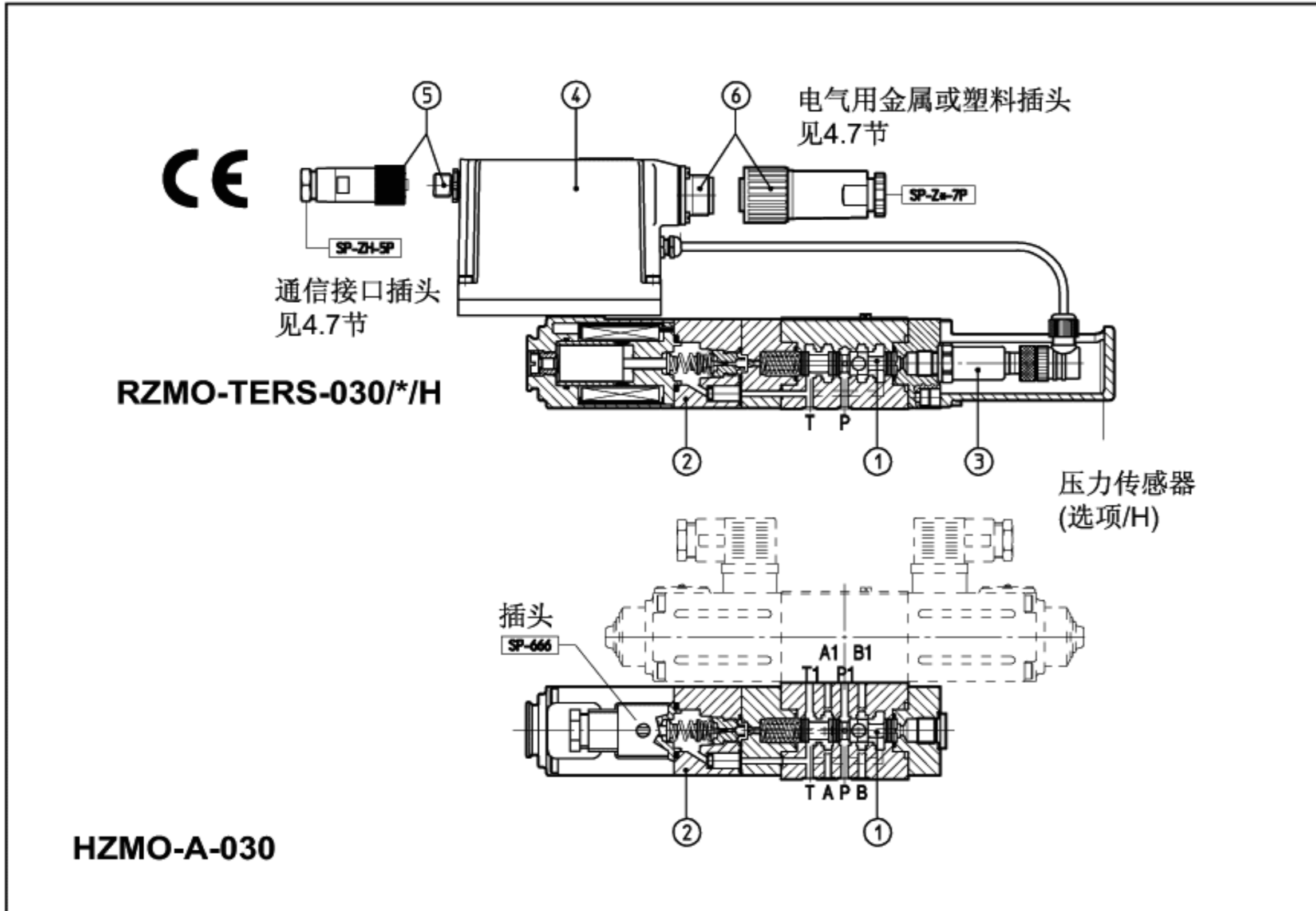


RZMO和HZMO型先导式比例溢流阀

先导式, ISO4401标准, 6通路



本章表述的先导式比例溢流阀有以下两种安装型式:

- RZMO 板式安装
- HZMO 叠加式安装

此类阀与电子放大器协同工作, 见第8节表格, 放大器向比例阀提供适当的驱动电流, 以校准阀的调整量, 使之与供给放大器的输入信号相对应。

此类比例阀有不同的形式供选用:

- *-A: 不带压力传感器
 - *-AE, -AES: 同A, AE为模拟式, AES为数字式, 二者均带有集成电子放大器④。
 - *-TERS: 带压力传感器③和集成式数字放大器④。自身可实现闭环控制, 大大提高了阀的动静态特性。
 - *-AERS: 同TERS, 但不带集成压力传感器(带有远程压力传感器反馈信号接口)。系统压力受锥阀芯③控制, 而③又受到比例电磁铁①和弹簧②的共同直接作用。
- 集成式放大器已经过工厂预调, 保证了阀的良好性能, 阀的安装和电气连接简单, 且阀与阀之间可完全互换。

系统压力受阀芯①控制, 而①又受到先导式溢流阀②的直接作用。

集成式放大器已经过工厂预调, 保证了阀的良好性能, 阀的安装和电气连接简单, 且阀与阀之间可完全互换。

-AES, -TERS和-AERS可配置以下通信接口⑤:

- *-PS, 为RS232串行通信接口通过7或12芯插头⑥向比例阀输入模拟信号
 - *-BC, 为CANbus通信接口
 - *-BP, 为PROFIBUS-DP通信接口
- 对-BC和-BP, 阀的输入信号由现场总线供给, 但是调试及维护时, 也可经7芯或12芯插头⑥输入模拟信号。
- 比例电磁铁线圈为全塑料封装(绝缘等级H), 且阀具有抗震, 抗冲击及全天候工作的优点。
- 安装界面: ISO4401标准, 6通路
最大流量: 40 L/min
最高压力: 315bar

1 型号

RZ MO - TERS PS - 030 / 315 / * ** / *

6通路比例溢流阀
RZ = 板式安装
HZ = 叠加式安装

MO=溢流阀

A = 不带压力传感器
仅对RZMO
AE=同A, 但带有模拟式集成放大器
AES=同A, 但带有数字式集成放大器
TERS=带有压力传感器和数字式集成放大器
AERS=同TERS, 但需配远程压力传感器(传感器要单独订货, 见G460)

通信接口(仅对AES, TERS和AERS):
PS=RS232串行接口
BC=CANbus
BP=PROFIBUS-DP

机能, 参见[2]节
030=作用在P, T口卸载

设计号

选项, 见第4节:
仅适用于-A型:
6 = 用6VDC线圈代替12VDC标准线圈
18 = 用18VDC线圈代替12VDC标准线圈
仅适用于-AE型:
I = 电流输入信号(4~20mA)
Q = 带使能信号
仅适用于-AES, -TERS和-AERS型
I = 电流输入信号4~20mA (仅对TERS和AERS)
Z = 双电源供电, 具有使能和故障显示功能(配12芯插头)
C = 远程压力传感器带4~20mA电流反馈信号(仅适用于AERS型)
H = 带压力传感器保护 (仅对-TERS型)

压力范围:
50=50bar (不适用于-TERS和-AERS) 210=210bar
100=100bar 315=315bar

合成油液
WG=水乙二醇
PE=磷酸酯

2 液压参数(基于油温 50°C ISO VG 46矿物油)

液压符号

阀型号	RZMO-A, RZMO-AE, RZMO-AES, HZMO-A	RZMO-TERS, RZMO-AERS
最大调整压力 (Q=10 l/min时)	[bar] 50 100 210 315	100 210 315
最小调整压力 (Q=10 l/min时)	[bar] 6	
P口、T口最大压力	[bar] 315, 210	
最小调节流量	[l/min] 2.5	
最大调节流量	[l/min] 40	
信号从0-100%变化时的响应时间 (取决于安装质量) 参见6.4节	[ms] ≤ 60	≤45
滞环 [最大被调压力的%]	≤2	≤0.5
线性度 [最大被调压力的%]	≤3	≤1.0
重复精度 [最大被调压力的%]	≤2	≤0.2
温漂(-TERS型)	零点漂移 T = 40 时 < 1%	

以上参数是在该类阀配用Atos放大器情况下得到的, 见第8节

3 RZMO和HZMO型比例溢流阀主要特性

安装位置	任何位置
安装面粗糙度	粗糙度指标0.4Ra, 平面度0.01/100 (ISO 1101)
环境温度	-A型-20℃~70℃; -AE和-AES型-20℃~60℃; -TERS和-AERS型-20℃~50℃
适用油液	符合DIN51524~535的液压油, 其他类型介质见 7 节
推荐粘度值	40℃时15~100mm ² /S(ISO VG15-100)
油液过滤精度	ISO 18/15标准, 建议用10μm及β ₁₀ ≥75的进油滤油器
油液温度	标准密封和/WG密封为-20℃~60℃; /PE密封为-20℃~80℃

3.1 电气特性

20° C时线圈电阻R	12VDC标准线圈为3~3.3Ω; 6VDC线圈为2~2.2Ω; 18VDC线圈为13~13.4Ω。
电磁线圈最大电流	12VDC标准线圈为2.4A; 6VDC线圈为3.25A; 18VDC线圈为1.5A
最大功耗	40W
保护等级(CEI EN-60529)	-A型为IP65; -AE, -TERS和-AERS型为IP65~67, 取决于插头型号(见4.7)
负载因子	连续工作 (ED=100%)

4 集成式放大器选项和接线

4.1 选项/I

提供4~20mA电流输入和反馈信号, 而非标准的0~10V。通常用于机器控制单元与比例阀之间距离较远或输入信号有可能受到电气干扰的场合下。当输入信号意外中断时, 阀将停止工作。

4.2 选项/Q

安全选项可使阀在不切断电源的情况下开始或停止工作。

4.3 选项/Z

安全选项, 是专为-BC和-BP通信接口而引入的选项。该选项提供双电源输入, 分别供给电磁铁和数字逻辑电路。同样提供使能和故障信号。选项/Z可以通过中断向电磁铁供电使阀的工作截止(比如欧洲标准EN954-A对要求安全等级2级的元件所说明的紧急情况), 但是仍保持数字逻辑电路的正常供电, 从而避免了机器的现场总线控制器产生错误。对于电气连接, 参见G115和G205部分。

4.4 选项/C

对于该选项, 放大器接受的远程压力传感器的反馈信号为4~20mA电流信号, 而不是标准的0~10V电压反馈信号。

4.5 选项/H

适合恶劣环境的强化型式, 一个特殊的壳体保护压力传感器免遭意外震动。

4.6 集成式放大器的电气接线

集成式放大器电气连接必须使用屏蔽电缆; 屏蔽层必须在靠近电源的一侧连接到电源零点上, 见F003部分。

电气插头				
针脚	信号描述	-AE,-AES,-TERS,-AERS	-AE/I,-TERS/I,AERS/I	-AE/Q
A	电源 24VDC	+24VDC		
B	电源零	稳压电流或整流滤波电源 VRMS=21~33(最大脉冲值=2VPP)		
C	信号 0	输入信号的参考 0 点	参考信号 0VDC	使能信号(9~24VDC)输入点
D	输入信号+	0-10VDC	4-20 mA	0-10VDC
E	输入信号-			
F	监视信号的输出范围	0~10V(相对信号零点 C)	相对信号零点 C: 0~5V (对-AE/I), 4~20 mA (对-TERS/I 和-AERS/I)	0~5V(相对信号零点 B)
	对-AE,-AES 监视电磁铁驱动电流	1V=1A	1V=1A	1V=1A
	对-TERS,-AERS 监视调整压力	1V=被调压力的 10%	4~20mA=被调压力的 0~100%	
G	地	只在电源不符合 VDE0551(CEI 14/6)时连接		

通信插头(仅对-AES,-TERS,-AERS)				
通信接口类型	-PS (RS232) 插头接口	-BC (CAN-Bus) 插头接口	-BP(PROFIBUS-DP) 插座接口	
各针脚信号描述	1	NC 不连接	CAN_SHLD 接屏蔽线路	+5V 末端电压
	2	NC 不连接	NC 不连接	LINE-A BUS 总线(高电压)
	3	RS_GND 数据线信号零	CAN_GND 数据线信号零	DGND 数据线信号零/末端电压
	4	RS_RX 阀输入数据线	CAN_H BUS 总线(高电压)	LINE-B BUS 总线(低电压)
	5	RS_TX 阀输出数据线	CAN_L BUS 总线(低电压)	SHIELD 接屏蔽线

压力传感器插头(对-AERS)见 7 节		
针脚	标准型	选项/C
1	压力信号	压力信号
2	不连接	不连接
3	电源	电源
4	GND(电源地)	不连接

注: 根据欧洲安全标准(流体技术安全要求, 系统和元件篇, 液压卷, EN982), 取自阀上放大器的电气信号(如反馈信号)不能用于切断机器的安全功能。
包含调试和启动基本技术信息的安装注意事项连同专门的技术表

4.7 电源插头和通信接口插头型号

阀的类型	-A	-AE,-AES,-TERS,-AERS		-AES/Z,-TERS/Z,-AERS/Z	-RS232(-PS) 或CANBus(-BC)	PROFIBus(-BP)	压力传感器 (仅对AERS)
插头型号	SP-666	SP-ZH-7P(1)	SP-ZM-7P(1)	SP-ZH-12P(1)	SP-ZH-5P(1)	SP-ZH-5P/BP(1)	SP-ZH-M8/5(1)(2)
保护等级	IP65	IP67	IP66	IP65	IP67	IP67	IP67

(1)需单独订货 (2)M8插头配带5m电缆

5 编程设备或软件

利用适用于PC机的下列软件, 通过用户友好的图形界面, 可以方便地对数字阀的功能参数, 如死区、增益、斜坡、调整曲线的线性等进行设置和优化。

KIT-E-SW-PS, 适用于具有RS232通信接口的放大器(-PS选项)

KITS-E-SW-PS-TERS, 只适用于-TERS-PS型的放大器, 只有死区和增益设置, 是-KIT-E-SW-PS的简化版。

KITS-E-SW-BC, 适用于具有CANBUS通信接口的放大器(-BC选项)

KIT-E-SW-BP, 适用于具有PROFIBUS-BP通信接口的放大器 (-BP选项)

关于编程软件和PC机最低配置的详细信息, 参见G500部分

对于具有BC或BP选项的比例阀, 其功能参数也可以由机器控制单元通过现场总线进行设定, 且该单元必须使用Atos所执行的标准通信协议。

所执行的标准协议的操作使用说明, 在用户手册MAN-S-BC(对-BC选项)和MAN-S-BP(对-BP选项)中有详细描述。用户手册随编程软件一起提供。

上述编程软件需单独订购。

6 工作曲线(基于油温50℃, ISO VG 46标准矿物油)

6.1 压力调整曲线

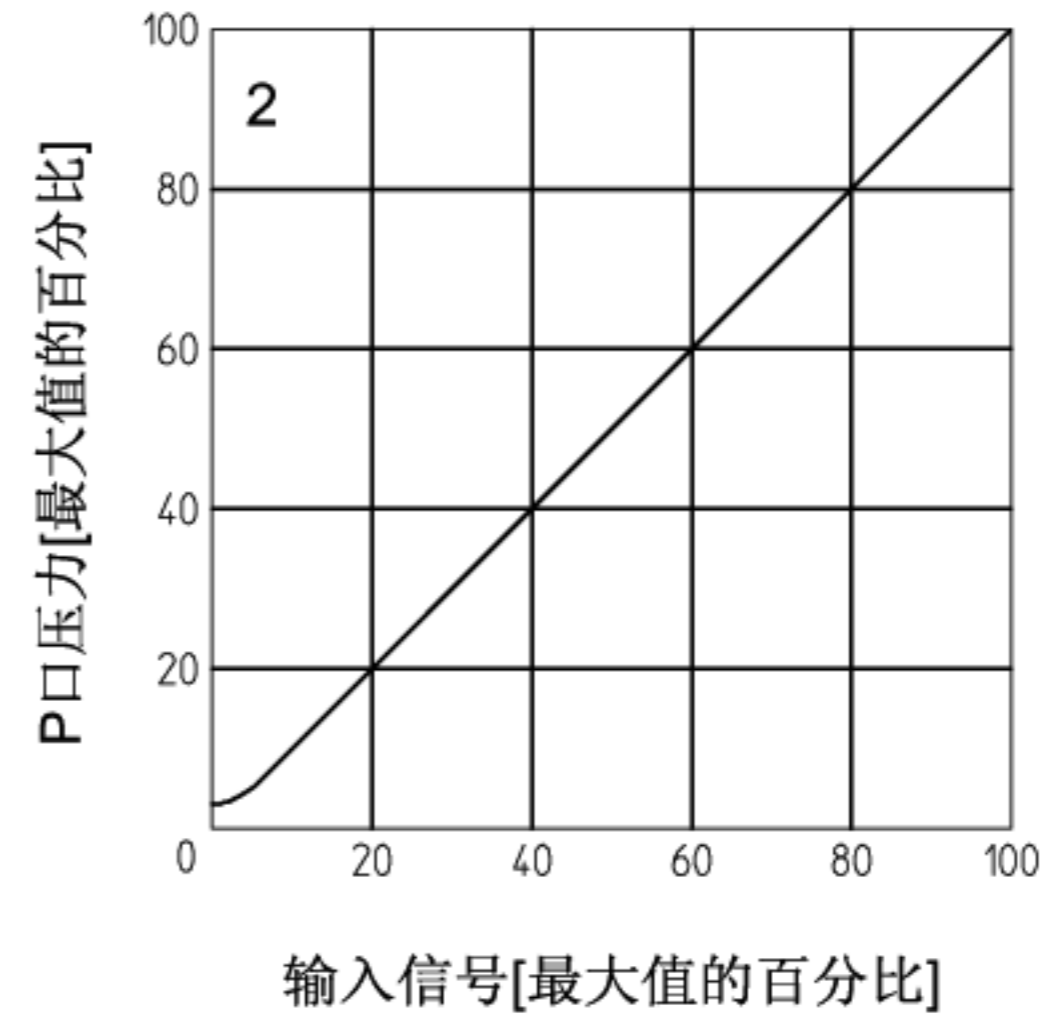
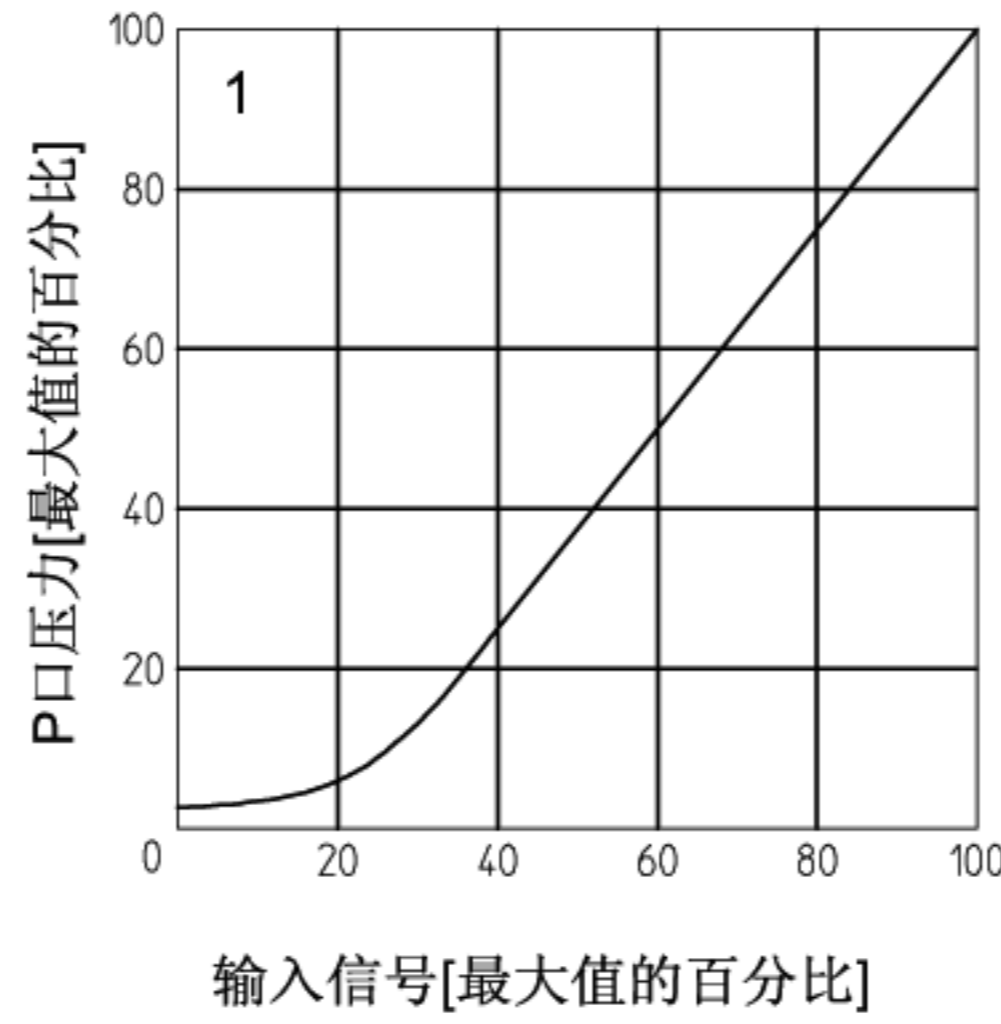
在流量Q= 10 L/min时测得

1=RZMO-A,RZMO-AE,RZMO-AES,HZMO-A

2=RZMO-TERS,RZMO-AERS

注:

1)对于带数字式放大器的阀,压力调整曲线可通过软件进行参数设置来调整,见样本G500部分。

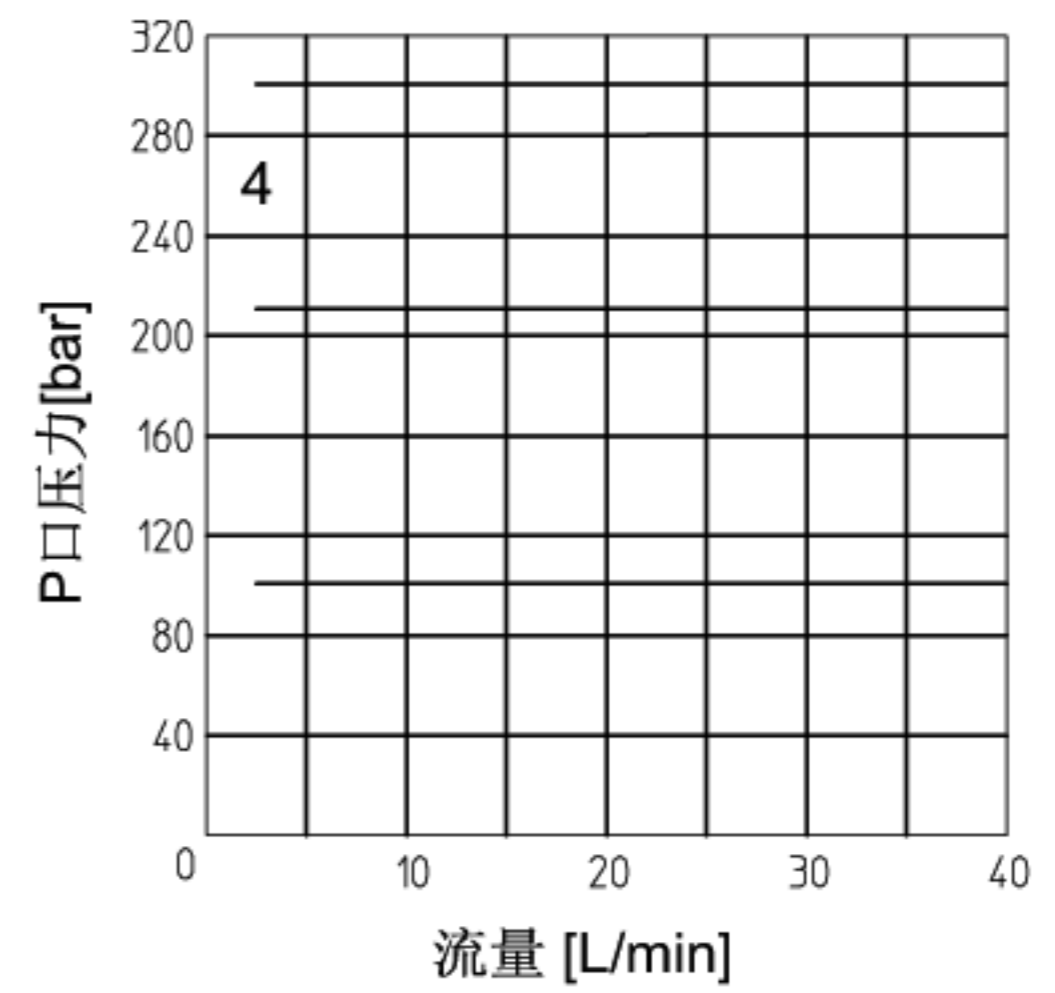
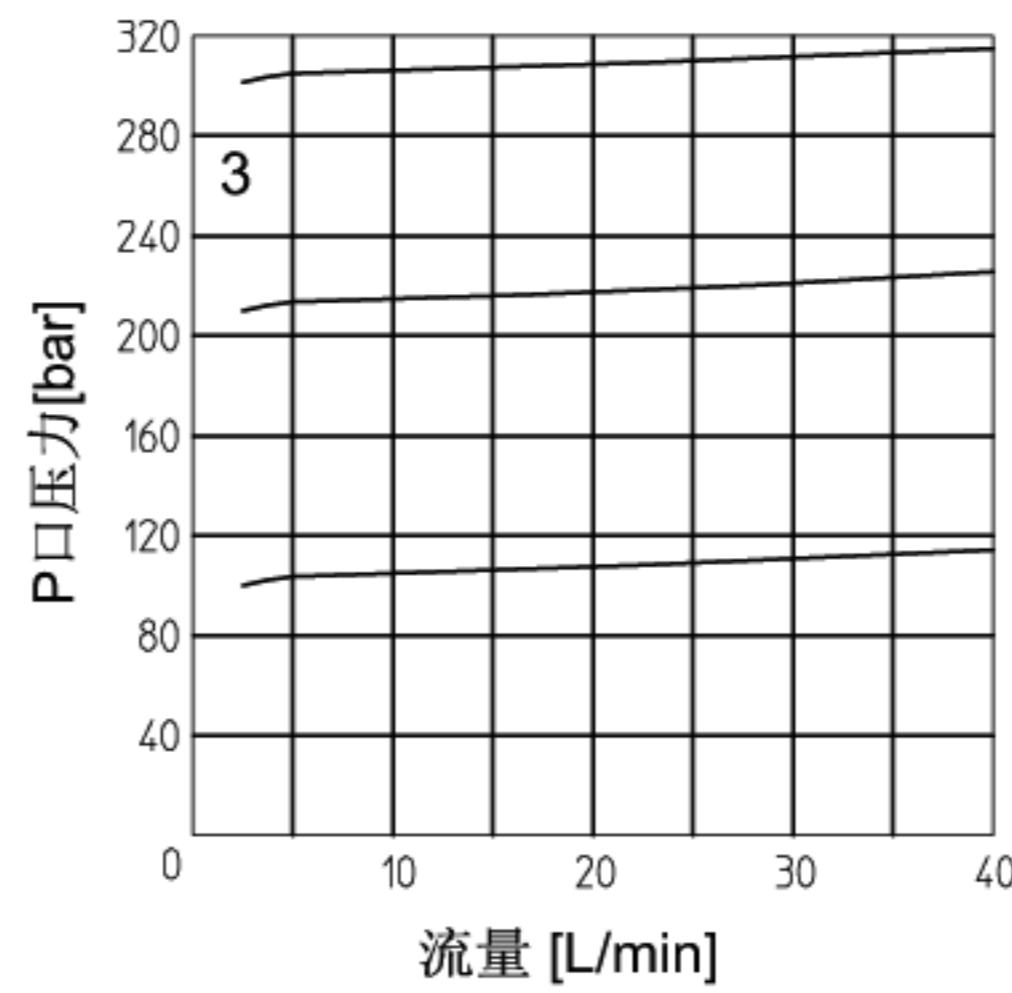


6.2 压力/流量曲线

在流量Q= 10 L/min情况下,使输入信号进行变化测得

3 = RZMO-A,RZMO-AE,RZMO-AES,HZMO-A

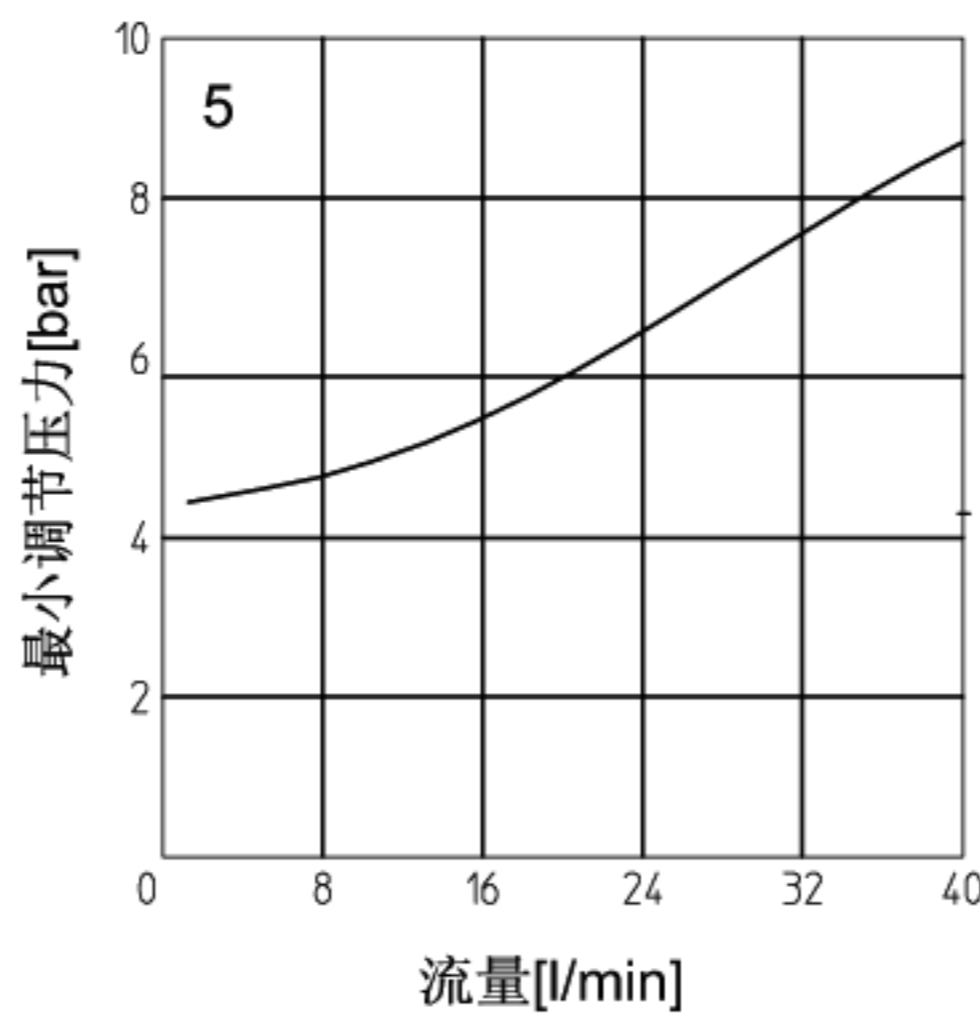
4 = RZMO-TERS,RZMO-AERS



6.3 最小压力/流量曲线

"0"输入信号时

5= 所有阀



6.4 动态响应

第2节中所列的响应时间为平均值。

-TERS和-AERS型阀的闭环控制特性会受到液压回路的影响:回路刚性越好,阀动态性能越好。根据液压回路的刚度特性,可以通过对参数的软件设定,来改善和优化阀的动态特性。这种软件调整参数的方式对于具有蓄能器和/或大流量以及较长软管的液压回路尤其有帮助。



7 安装尺寸 [mm]

安装界面

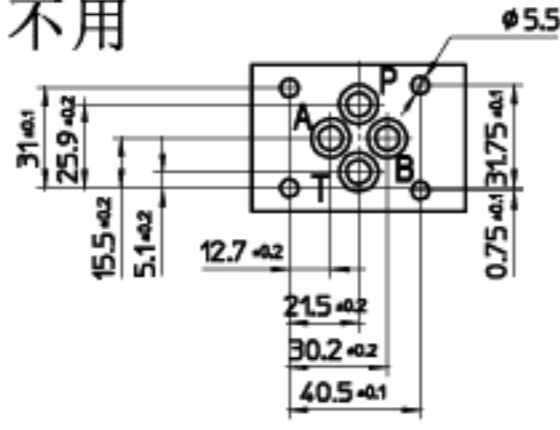
ISO4401-AB - 4标准, 6通径

紧固螺栓: 4个M5×50
内六角螺栓

密封圈: 2个OR108

油口P和T: Φ5mm

油口A, B: 不用



RZMO-AE
RZMO-AES-
(虚线)

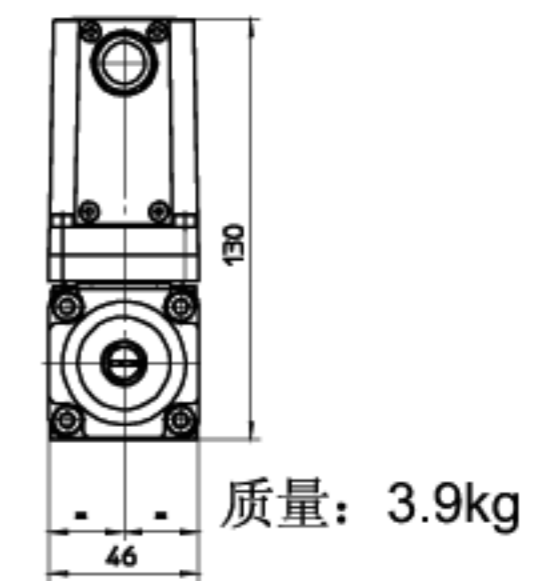
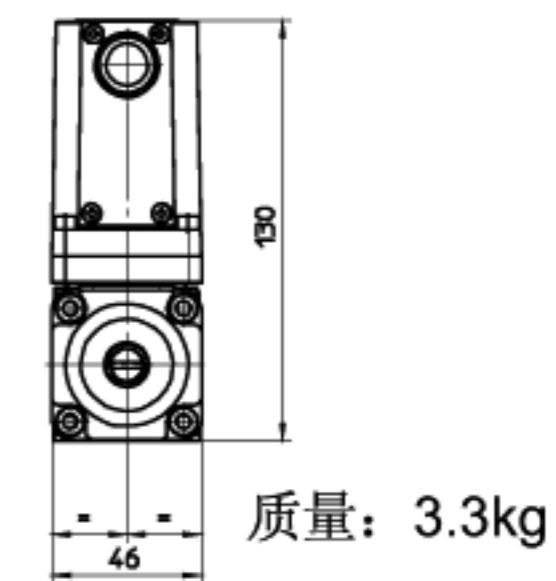
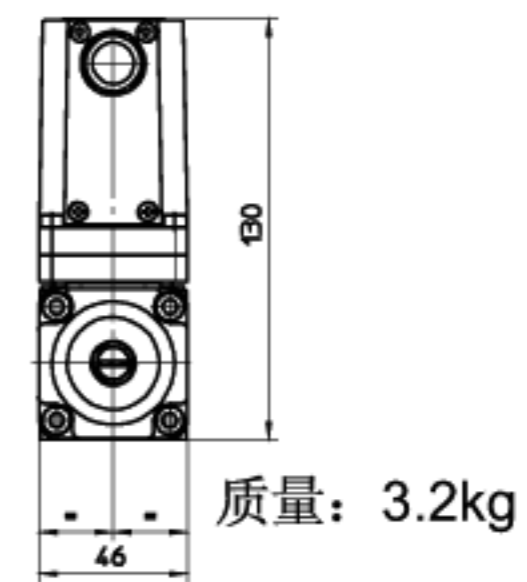
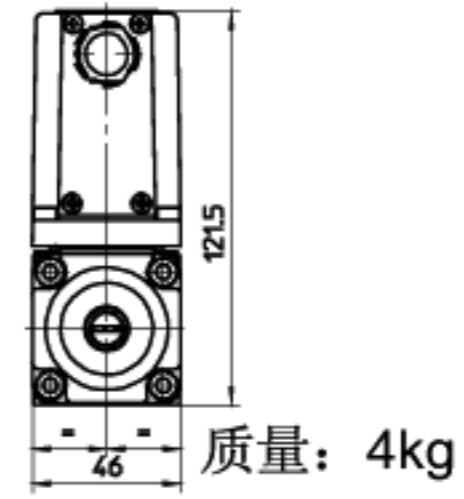
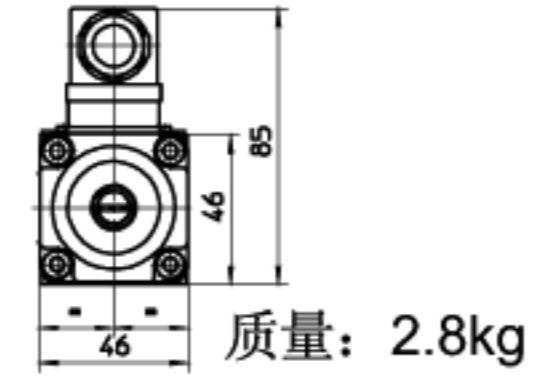
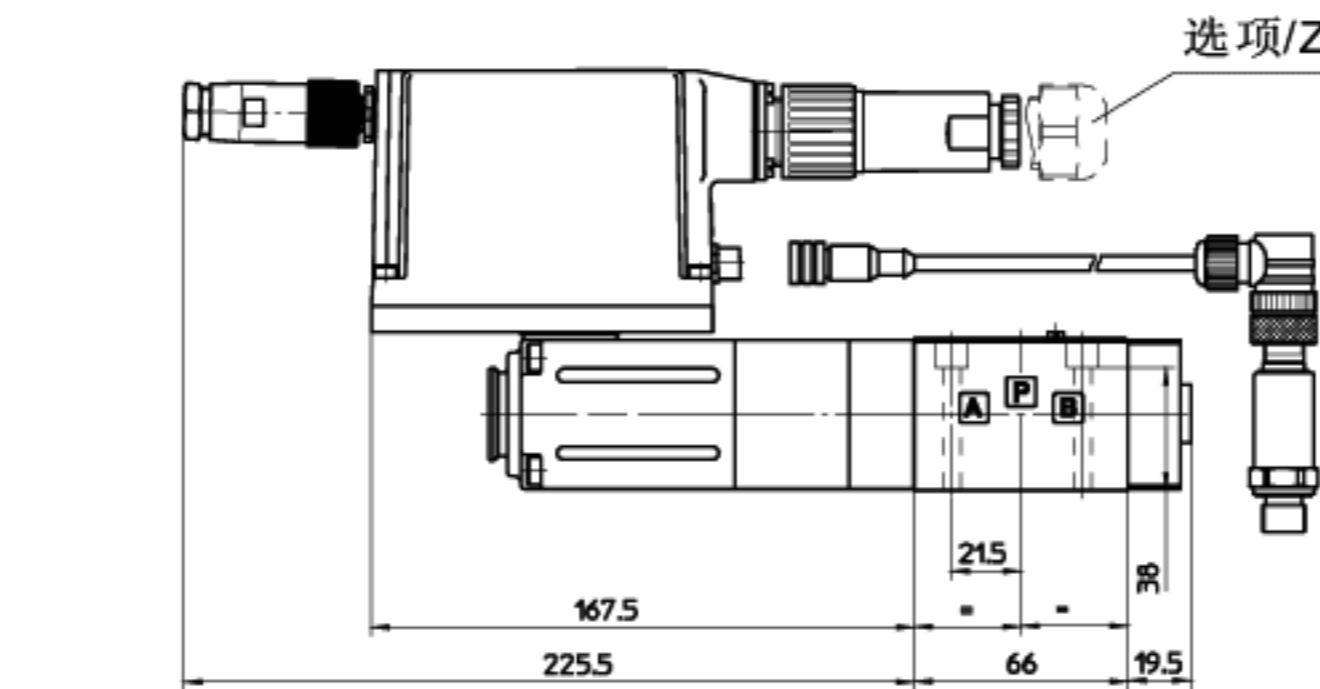
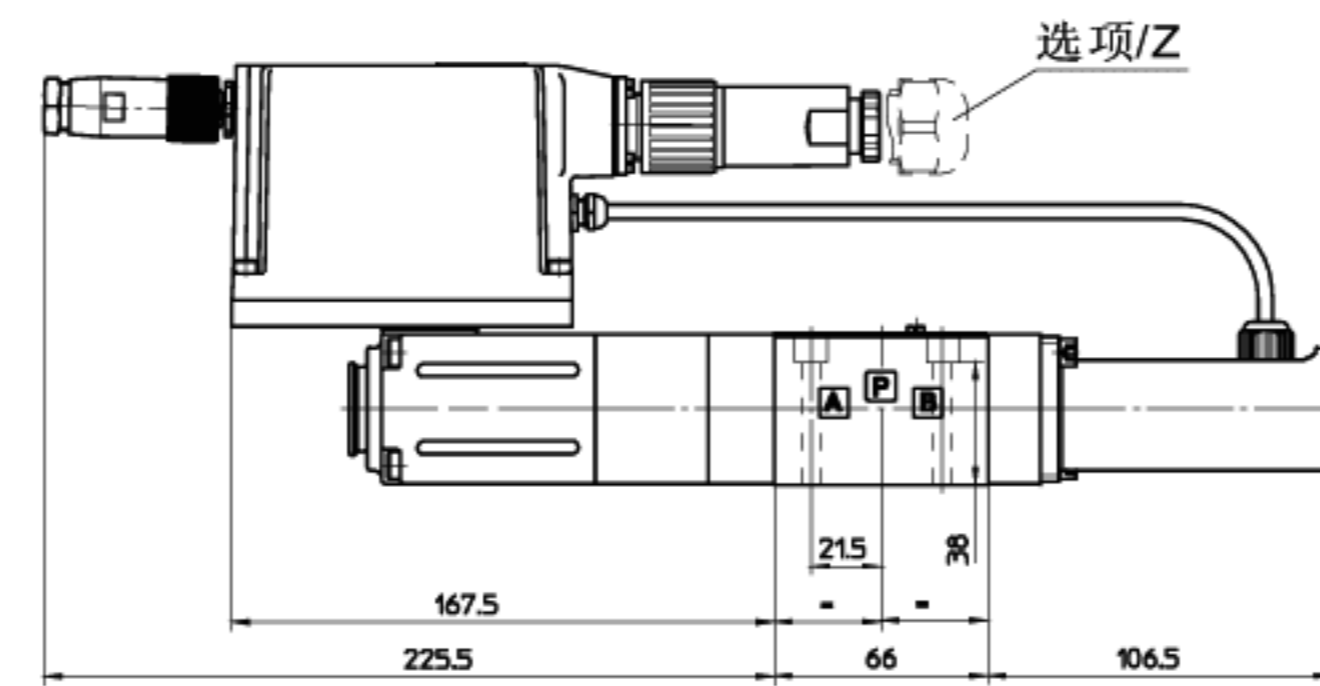
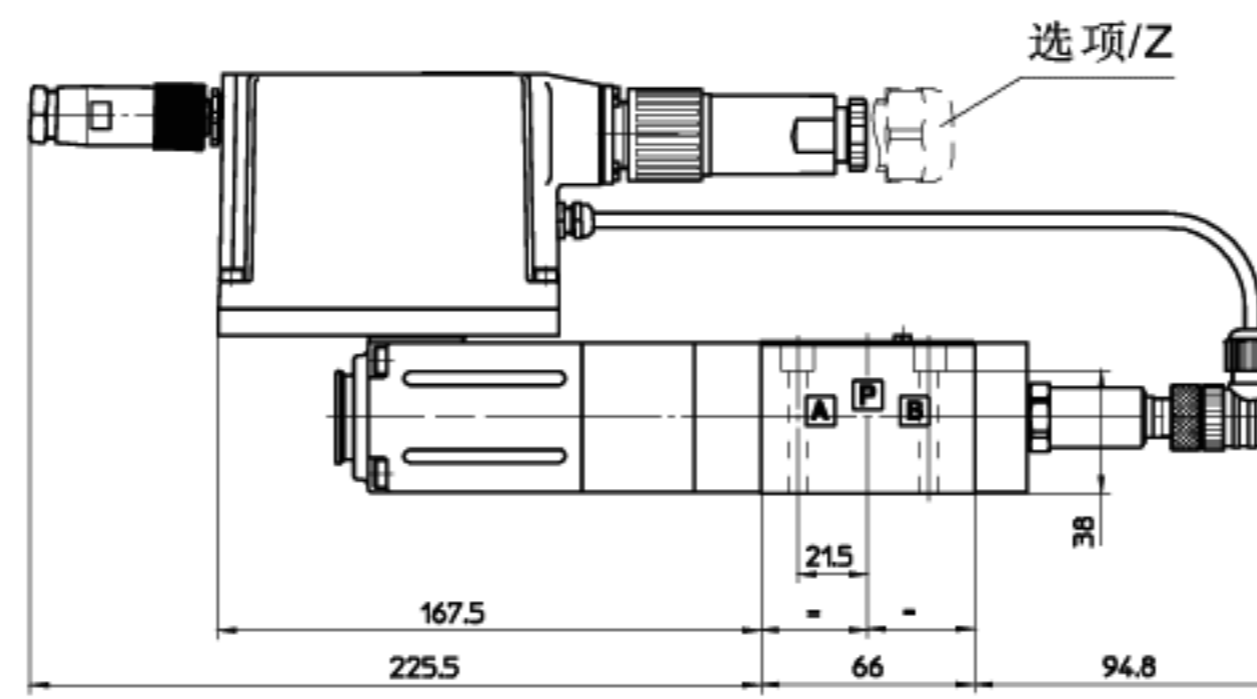
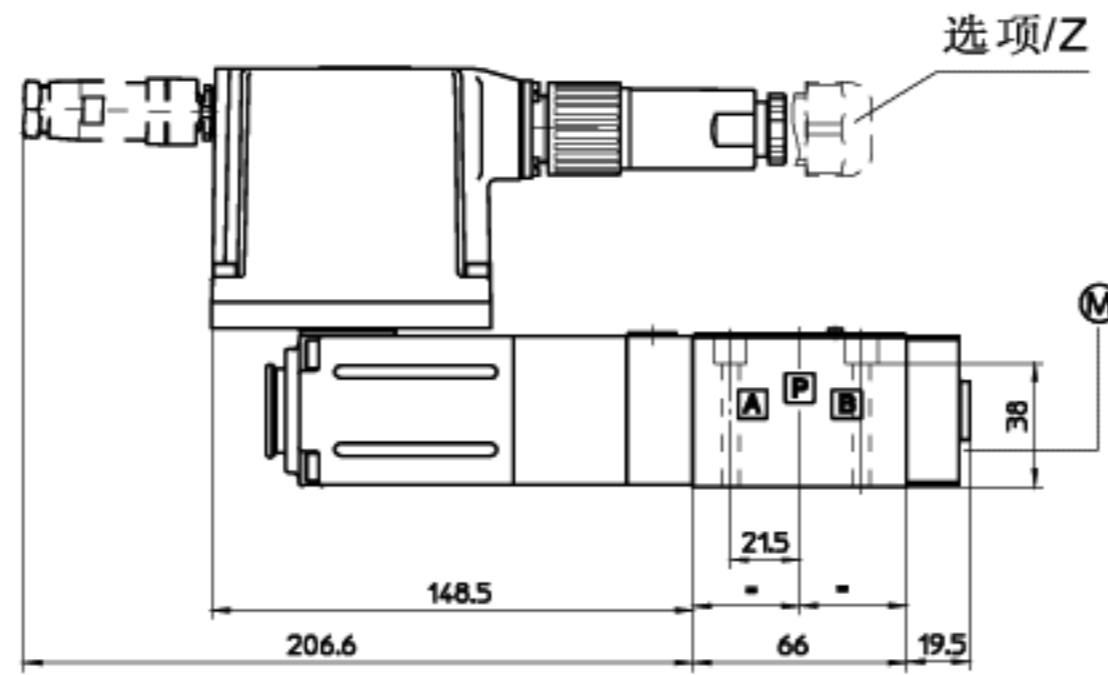
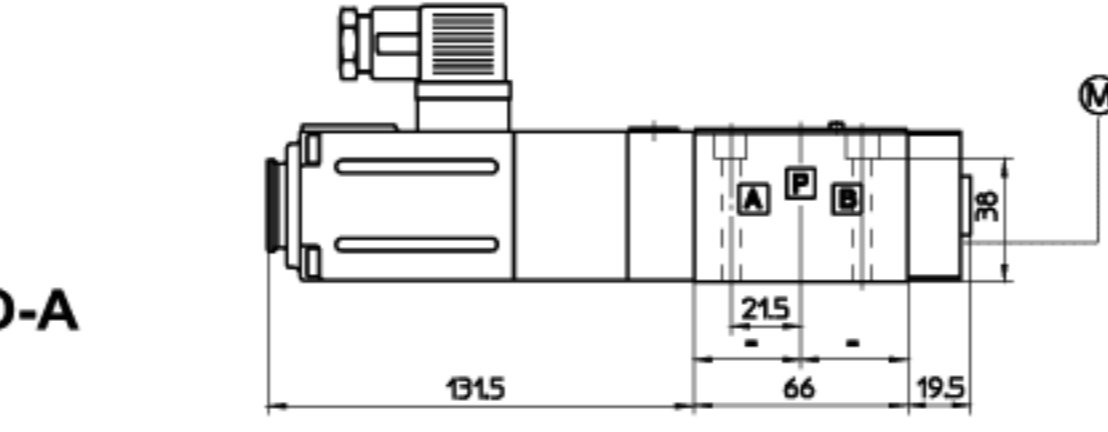
Ⓜ : 压力表接口G 1/4"

RZMO-TERS-*

RZMO-TERS-
选项/H

RZMO-AERS-*

RZMO-A



安装界面

ISO4401-AB - 4标准, 6通径

紧固螺栓: 4个M5×50 内六角螺栓

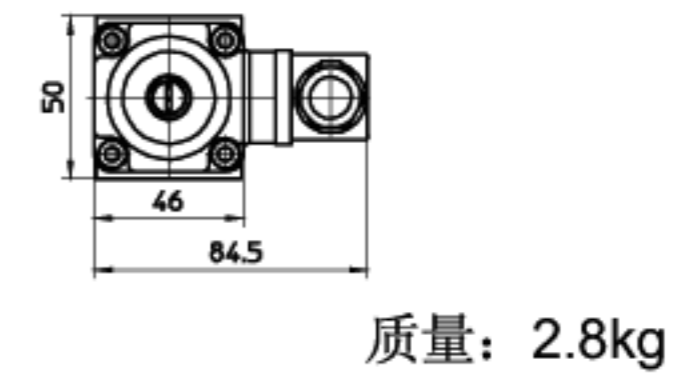
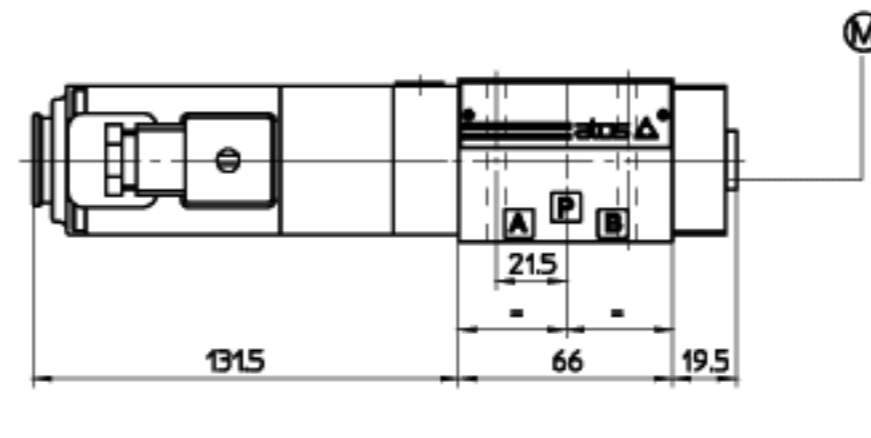
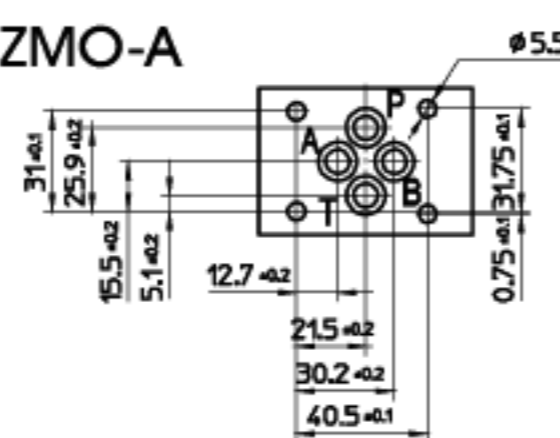
密封圈: 2个OR108

油口P和T: Φ5mm

油口A, B: 不用

Ⓜ : 压力表接口G 1/4"

HZMO-A



8 RZMO和HZMO适用的放大器

阀型号	-A				-AE	-AES	-TERS	-AERS
放大器型号	E-MI-AC-01F	E-BM-AC-01F	E-ME-AC-01F	E-RP-AC-01F	E-RI-AE	E-RI-AES	E-RI-TERS	E-RI-AERS
样本页码	G010	G025	G035	G100	G110	G115	G205	

关于放大器特性和选项的详细资料请参考上表中所列的有关样本部分。

9 RZMO阀和HZMO阀的安装板

型号	油口位置	油口 A-B-P-T	沉孔Φ[mm] A-B-P-T	质量 [kg]
BA-202	油口 A,B,P,T均在下面	3/8"	-	1.2
BA-204	油口 P,T在下面, 油口A,B在侧面	3/8"	25.5	1.8
BA-302	油口 A,B,P,T均在下面	1/2"	30	1.8

注: 随安装板配带4个 M5x50的固定螺栓, 其他数据参看样本K280部分