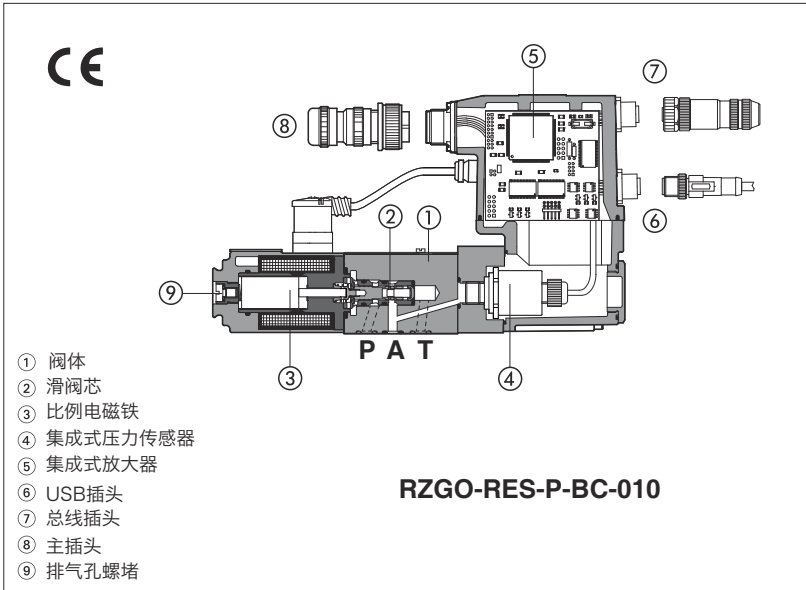


比例减压阀 带集成式压力传感器

数字型，直动式，高性能闭环控制，耐震设计



RZGO-R, RZGO-REB, RZGO-RES

滑阀型直动式数字型比例减压阀，带集成式压力传感器用于压力闭环控制。此类阀有不同的型式可供选择：

- **R**型，不带集成式放大器，与分体式放大器 E-BM-RES配合使用，见技术样本GS203
- **REB**型，带基本型集成式数字型放大器，模拟参考信号和USB接口用于软件功能参数设置。
- **RES**型，带全功能型集成式数字型放大器和总线通讯接口，用于设置功能参数，参考信号和实时故障诊断。

集成式数字型电子放大器根据参考信号对阀进行液压调节，出厂预调，保证阀与阀之间可互换。

规格：**06** 通径
最大流量：**12 l/min**
最高压力：**350 bar**

1 型号

RZGO	-	R		EB	-	P	-	NP	-	010	/	210	/	*	/	**	/	*
比例减压阀06通径																		
R = 闭环压力控制																		
- = 缺省为带分体式放大器，见第②节																		
EB = 基本型集成式放大器																		
ES = 全功能型集成式放大器																		
P = 带集成式压力传感器																		
总线接口 - USB接口缺省配置 (1) :																		
NP = 无 BP = PROFIBUS DP																		
BC = CANopen EH = EtherCAT																		
机能:																		
010 = A口调节, T口卸油 (直动式)																		
(1) REB仅提供NP接口; RES仅提供BC, BP, EH接口																		
密封材料, 见第⑤,⑥节: - = NBR PE = FKM BT = HNBR																		
设计号																		
电子放大器选项 仅对REB和RES - 见第⑩节:																		
I = 电流型输入信号和监测信号 4~20mA (缺省为标准型电压输入信号0~10V)																		
Q = 使能信号																		
Z = 双电源供电, 带使能, 故障和监测信号 - 12芯插头																		

最大调节压力:

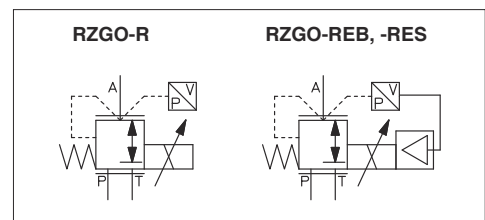
32 = 32 bar
100 = 100 bar
210 = 210 bar

2 电子放大器

阀型号	R	REB	RES
放大器型号	E-BM-RES	E-RI-REB	E-RI-RES
类型	数字式		
型式	DIN导轨式	集成到阀上	
样本页码	GS203	GS205	

注释: 关于主插头和通讯插头见第⑫, ⑬节

液压符号



3 综合备注

RZGO-R*型比例阀获得CE认证标志，符合EMC应用规范标准（如抗磁性/抗干扰EMC指令和低压指令标准）。安装、接线和启动必须按照F003部分所述步骤操作，并按照相关元件对应的安装说明来安装。

禁止使用阀的电信号（如监测信号）直接作为安全功能的驱动信号，例如用于控制机器安全元件的开/关，这也是欧洲标准规定的（流体系统和元件的安全要求，EN-982）。

4 现场总线接口 - 仅对RES

现场总线接口允许比例阀与机器控制单元直接通讯，对数字参考信号、诊断信号进行控制和设置功能参数。主插头仍可接受模拟型参考信号，便于调试和维护。

关于现场总线的更多特征和使用规范请见技术样本GS510。

5 主要特征 - 基于油温50°C，ISO VG46矿物油

安装位置	任意位置			
底板表面精度	粗糙度指标Ra0.4,平面度0.01/100 (ISO 1101标准)			
MTTFd值符合EN ISO 13849标准	150年, 见技术样本P007			
环境温度范围	R: 标准型 = -20°C ~ +70°C REB,RES: 标准型 = -20°C ~ +60°C	/BT选项 = -40°C ~ +60°C /BT选项 = -40°C ~ +60°C		
存储温度范围	R: 标准型 = -20°C ~ +80°C REB,RES: 标准型 = -20°C ~ +70°C	/BT选项 = -40°C ~ +70°C /BT选项 = -40°C ~ +70°C		
20°C时线圈电阻R	3 ~ 3.3Ω			
电磁线圈最大电流	2.4 A			
最大功耗	R = 30W REB,RES = 50W			
压力传感器	E-ATR-8*/I 输出信号 = 4~20mA - 见技术样本GS465			
绝缘等级	H级 (180°C) 电磁线圈表面发热必须遵守欧洲标准 ISO 13732-1和EN982规范			
保护等级符合DIN EN60529标准	IP66/67配合插头			
隔热处理 (仅对REB, RES)	电子器件PCB板带隔热涂层			
负载因子	连续工作 (ED=100%)			
EMC, 气候和机械负载	见技术样本G004			
通讯接口 (仅对REB, RES)	USB接口 Atos ASCII 编码	CANopen EN50325-4 + DS408	PROFIBUS DP EN50170-2/IEC61158	EtherCAT IEC 61158
通讯物理层 (仅对REB, RES)	非隔离 USB 2.0 + USB OTG	光学隔离 CAN ISO11898	光学隔离 RS485	快速以太网, 隔离 100 Base TX

最大调节压力	[bar]	32	100	210
最小调节压力 (1)	[bar]		0.8	
P口最大压力	[bar]		350	
T口最大压力	[bar]		210	
最大流量	[l/min]		12	
响应时间0-100%阶跃信号 (2) (取决于安装方式)	[ms]		≤40	
滞环	[最大压力的%]		≤0.3	
线性度	[最大压力的%]		≤1.0	
重复精度	[最大压力的%]		≤0.2	
漂移			在ΔT = 40°C时, 零点漂移 < 1%	

注释: 以上性能参数为配合Atos电子放大器得出, 见第②节。

(1) 最小压力值将增大T侧压力

(2) 响应时间是多次测量的平均值; 压力会随着输入信号的变化而变化, 受液压回路刚性的影响: 回路刚性越好, 阀的动态响应越好, 见第⑧节。

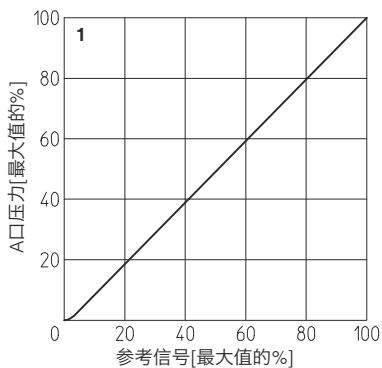
6 密封和油液 - 关于表中未列出的油液, 请咨询我们技术部

密封, 推荐油液温度	NBR (标准型) = -20°C~+60°C, 带HFC油液 = -20°C ~+50°C FKM (/PE选项) = -20°C~+80°C HNBR (/BT选项) = -40°C~+60°C, 带HFC油液 = -40°C~+50°C		
推荐粘度	20~100mm ² /s-最大允许范围15~380mm ² /s		
油液清洁度	ISO 4406标准 20/18/15 NAS 1638 9级, 安装过滤精度为10μm 的进油过滤器,(β ₁₀ ≥ 75 推荐值)		
油液种类	适合密封类型	种类	参考标准
矿物油	NBR, FKM, HNBR	HL, HLP, HLPD, HVLP, HVLDP	DIN 51524
不含水抗燃油液	FKM	HFDU, HFDR	ISO 12922
含水抗燃油液	NBR, HNBR	HFC	

7 曲线 (基于油温50°C, ISO VG46矿物油)

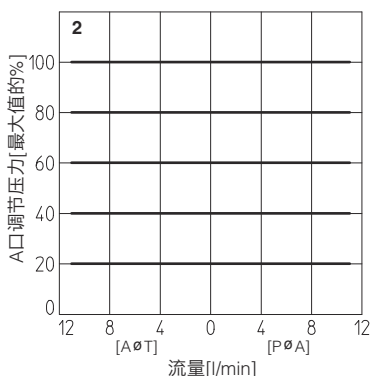
1 调节曲线

在流量Q=1l/min时测得



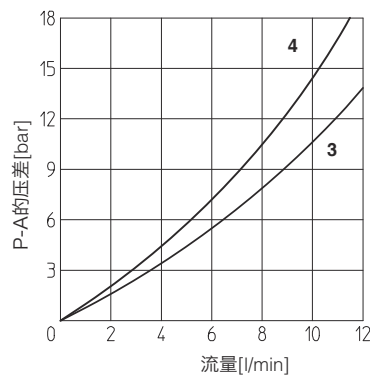
2 压力/流量曲线

在输入信号变化, 流量Q=1l/min时测得



3-6 最小压力/流量曲线

零信号输入时

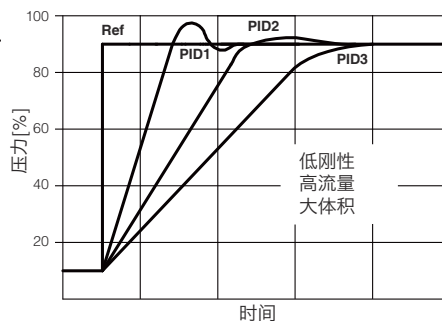
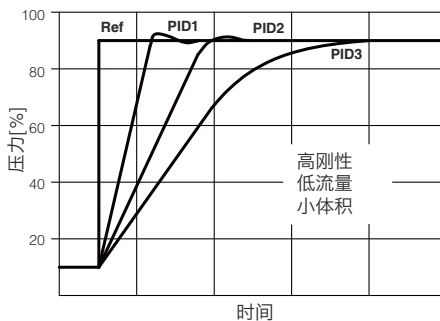


3 = 压降 vs. 流量P→A
4 = 压降 vs. 流量A→T

8 动态响应 - 4个压力PID

比例溢流阀可配置4个压力PID以匹配不同的液压工况。在阀调试之前, 需要通过USB接口连接Atos E-SW软件配置压力PID。仅对RES型阀可选择实时配置压力PID, 通过总线接口连接PLC。

PID	动态响应 以右侧曲线为例
1	快速 - 缺省 (1)
2	标准型
3	平滑
4	开环



(1)与前系列TERS型可互换

以上曲线被视为一般准则, 受液压回路刚性、工作流量和体积的影响。在特定应用场合, 阀的动态响应可通过客户定制PID参数进行优化。

9 压力传感器故障

当传感器出现故障时, 放大器的响应可通过Atos E-SW 软件来设置:

- 切断电磁铁的电流, 调节压力降到最小值 (默认设置)
- 压力控制 (PID1,2,3) 自动从闭环切换到开环 (PID4), 阀的临时操作降低调节精度。

10 电子放大器选项

标准型放大器配用7芯主插头

电源 24Vdc电源供电, 稳压电源或经过整流滤波, 串联2.5A保险丝。若单相整流器, 须接10000μf/40V电容滤波; 若三相整流器, 须接4700μf/40V电容滤波。

输入参考信号 模拟信号差分输入, 额定范围0~+10Vdc (针脚D,E), 与期望压力调节成比例

输出监测信号 模拟信号输出0~+10Vdc范围, 与阀实际压力调节成比例

注释: 从电子放大器通24Vdc电源启动到阀开始工作要求最短为500ms的时间。在这段时间内, 到阀线圈的电流为0。

10.1 选项 /I

输入信号和监测信号为4~20mA电流信号, 而不是标准的0~+10Vdc。

输入信号还可通过软件选择电压或电流形式, 最大范围分别为±10V或±20mA。

一般在机器电控单元和阀的距离较远时, 或在电气信号可能受到电子干扰时采用/I选项。在输入电流信号电缆断裂情况下, 阀会停止工作。

10.2 选项 /Q

放大器使能需要在针脚C相对于针脚B输入24Vdc电源: 使能输入信号允许在不切断到电子放大器电源的情况下, 可驱动电磁铁工作/停止电磁铁工作; 当阀停止工作时, 放大器可保持通讯和其它的功能。这不符合紧急情况下欧盟EN13849-1 (ex EN954-1)。

10.3 选项 /Z

放大器配用12芯主插头, 除具有上述特性外, 另外还有:

使能输入信号

放大器使能需要在针脚3相对于针脚2输入24Vdc电源: 使能输入信号允许在不切断到电子放大器电源的情况下, 可驱动电磁铁工作/停止电磁铁工作; 当阀停止工作时, 放大器可保持通讯和其它的功能。这不符合紧急情况下欧盟EN13849-1 (ex EN954-1)。

故障输出信号

故障信号显示放大器的故障状态 (电磁铁短路/未连接, 4~20mA输入信号电缆断线, 等等)。故障状态信号为0Vdc, 正常工作信号为24Vdc (针脚11对针脚2): 故障状态不受使能信号的影响。

放大器逻辑级和通讯级电源

此选项分别给电磁铁 (针脚1,2) 和数字式电子回路 (针脚9, 10) 供电, 同时保持诊断激活, USB和总线通讯。每个放大器需要串联保险丝: 500mA的保险丝。

10.4 可能组合选项: /I,Q,Z

11 电气连接

11.1 主插头信号 - 7芯-标准型和/Q选项 - RZGO-REB和RZGO-RES (A1)

引脚	标准型	/Q	技术描述	注释
A	V+		电源24VDC 整流和滤波: $V_{RMS} = 20\sim 32V_{MAX}$ (最大波动10%Vpp)	输入-电源
B	V0		电源0VDC	地-电源
C	地		模拟地	地-模拟信号
		使能	阀使能 (24VDC) 或非使能 (0VDC), 相对于V0	输入-开/关信号
D	P_输入+		压力参考输入信号: $\pm 10VDC/\pm 20mA$ 最大范围 默认设置: 标准型为0~10VDC, /I选项为4~20mA	输入-模拟信号 可软件选择
E	输入-		负参考输入信号相对于P_输入+	输入-模拟信号
F	P_监测 AGND	相对于: V0	压力监测输出信号: 0~10VDC/0~20mA最大调节范围, 相对于V0 默认设置: 标准型为0~10VDC, /I选项为4~20mA	输出-模拟信号 可软件选择
G	地		内部连接到放大器壳体上	

11.2 主插头信号-12芯 -/Z 选项 - RZGO-REB和RZGO-RES (A2)

引脚	/Z	技术描述	注释
1	V+	电源24VDC 整流和滤波: $V_{RMS} = 20\sim 32V_{MAX}$ (最大波动10%Vpp)	输入-电源
2	V0	电源0VDC	地-电源
3	使能	放大器使能 (24VDC) 或非使能 (0VDC), 相对于V0	输入-开/关信号
4	P_输入+	压力参考输入信号: 最大范围是 $\pm 10VDC/\pm 20mA$ 标准型的默认值为0~10VDC, /I选项默认值为4~20mA	输入-模拟信号 可软件选择
5	输入-	负参考输入信号为P_输入+	输入-模拟信号
6	P_监测	压力监测输出信号: 最大范围是0~10VDC/0~20mA, 相对于V0 标准型的默认值为0~10VDC, /I选项默认值为4~20mA	输出-模拟信号 可软件选择
7	NC	不接	
8	NC	不接	
9	VL+	放大器逻辑级和通讯电源24VDC	输入-电源
10	VL0	放大器逻辑级和通讯电源0VDC	地-电源
11	故障	故障 (0VDC) 或正常工作 (24VDC), 相对于V0	输出-开/关信号
PE	地	内部连接到放大器壳体上	

11.3 通讯插头-RZGO-REB (B) - 和RZMO-RES (B) (C)

(B) USB插头-M12-5芯 缺省配置		
引脚	信号	技术描述 (1)
1	+5V_USB	外部USB闪存电源
2	ID	USB闪存识别
3	GND_USB	信号0数据线
4	D-	数据线-
5	D+	数据线+

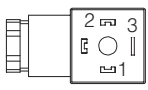
(C1) BC现场总线型, 插头-M12-5芯 (2)		
引脚	信号	技术描述 (1)
1	CAN_SHLD	屏蔽
2	NC	不接
3	CAN_GND	信号0数据线
4	CAN_H	CAN高
5	CAN_L	CAN低

(C2) BP现场总线型, 插头-M12-5芯 (2)		
引脚	信号	技术描述 (1)
1	+5V	终端电源信号
2	LINE-A	总线 (高)
3	DGND	数据线和终端信号0
4	LINE-B	总线 (低)
5	屏蔽	

(C3) (C4) EH现场总线型, 插头-M12-4芯 (2)		
引脚	信号	技术描述 (1)
1	TX+	传送
2	RX+	接收
3	TX-	传送
4	RX-	接收
壳体	屏蔽	

注释: (1) 建议将屏蔽连接在放大器壳体上 (2) 仅对RES型阀

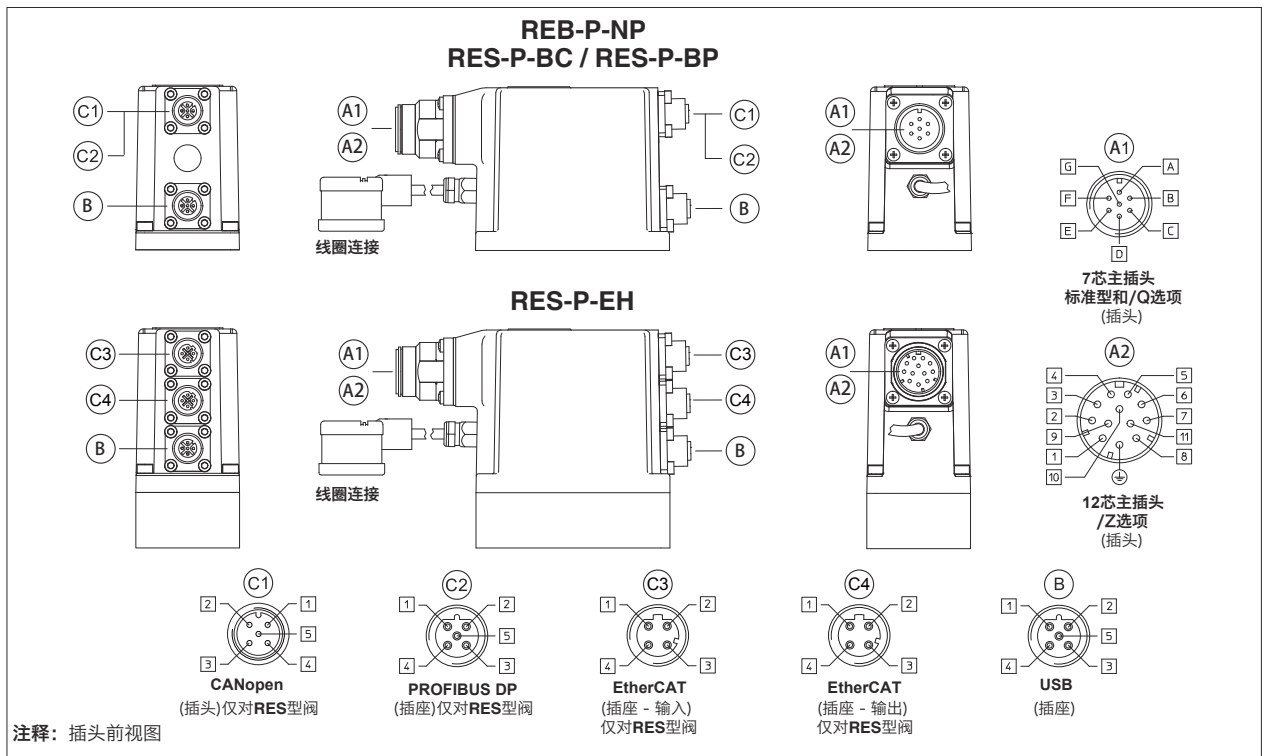
11.4 电磁铁连接 - 仅对 RZGO-R

引脚	信号	技术描述	666插头
1	COIL	电源	
2	COIL	电源	
3	GND	地	

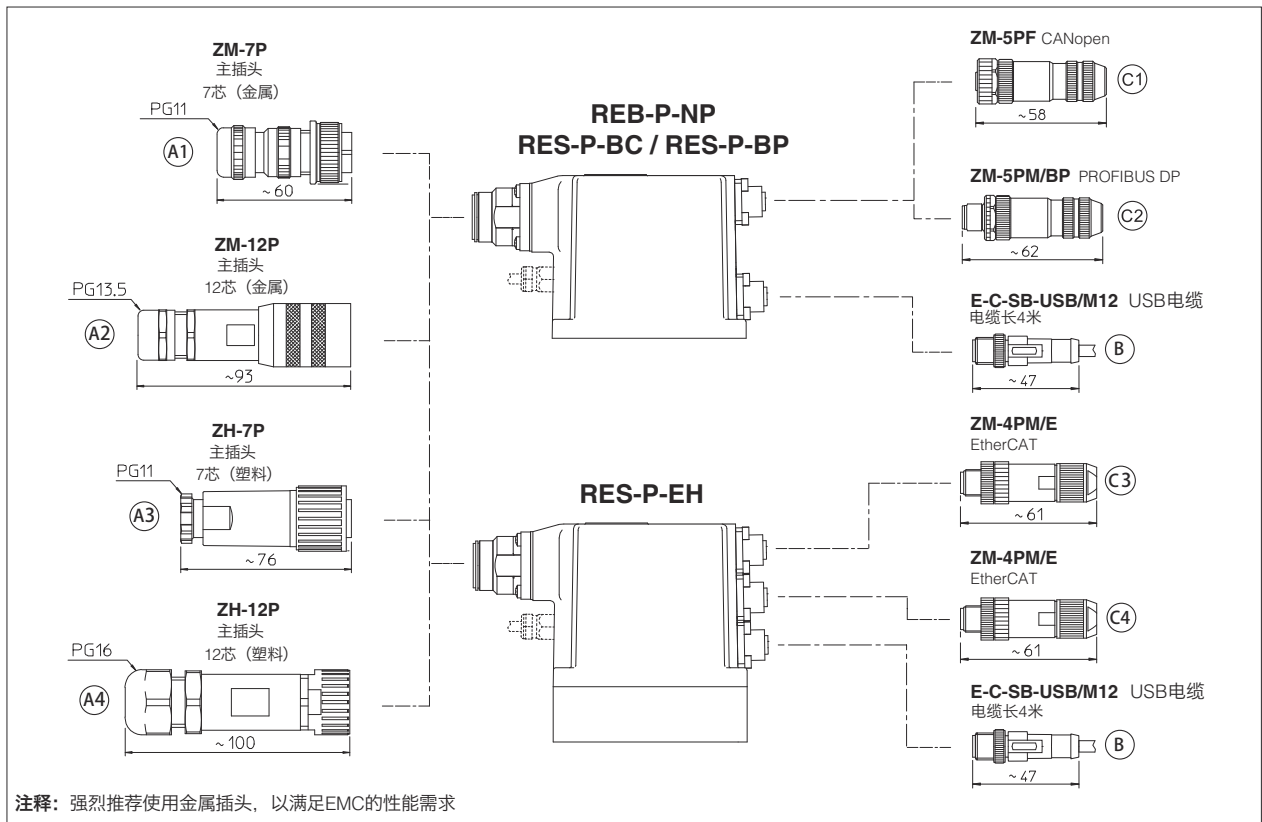
11.5 压力传感器连接 - 仅对 RZGO-R

引脚	信号	技术描述	ZBE-08插头
1	V+	电源	
2	NC	不接	
3	Vout	输出信号4~20mA	
4	NC	不接	
5	NC	不接	

11.6 连接外形图 - 仅对REB和RES



12 插头



13 主插头和通讯插头的型号 - 需单独订货

阀型号	R-P (1)		REB-P RES-P	REB-P/Z RES-P/Z	BC - CANopen	BP - PROFIBUS DP	EH - EtherCAT
	电源	压力传感器					
插头型号	666	ZBE-08	ZM-7P (A1)	ZM-12P (A2)	ZM-5PF (C1)	ZM-5PM/BP (C2)	ZM-4PM/E (C3)
			ZH-7P (A3)	ZH-12P (A4)			ZM-4PM/E (C4)
保护等级	IP65		IP67				
样本页码	K500		GS205, K500				

(1) 插头随阀提供

仅对 RES-P

14 软件工具包 - 见技术样本GS500

阀的功能参数和配置，易于通过Atos特有的E-SW软件程序设置和优化，E-SW软件可通过USB接口连接到电子放大器上。对于现场总线型，当放大器通过总线接口连接到机器中央单元时，软件通过连接USB接口对阀进行参数设置。

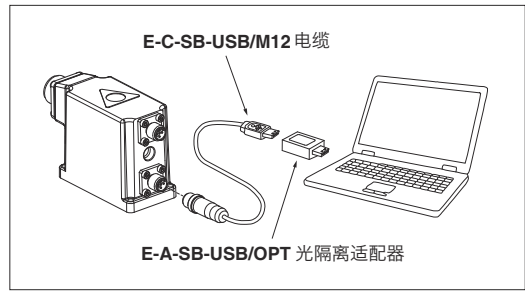
根据放大器的通讯接口不同，E-SW有以下不同版本选配：

E-SW-BASIC	适合：	NP (USB)	PS (串口)	IR (红外端口)
E-SW-FIELDBUS	适合：	BC (CANopen)	BP (PROFIBUS DP)	EH (EtherCAT)
		EW (POWERLINK)		
E-SW-*/PQ	适合：	带SP,SF,SL复合控制的阀（如E-SW-BASIC/PQ）		

警告：放大器的USB接口不是隔离的！

强烈建议使用光隔离适配器连接电脑（见技术样本GS500）

USB 连接



15 安装尺寸[mm]

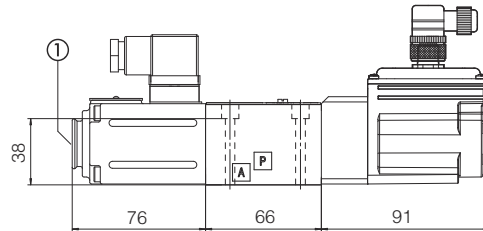
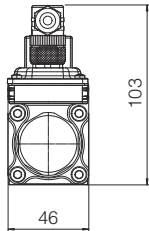
ISO 4401: 2005

安装界面：

4401-03-02-0-05标准(见技术样本P005)

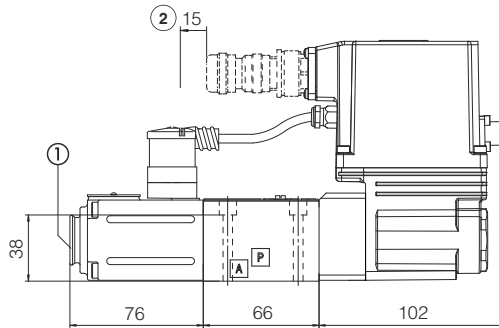
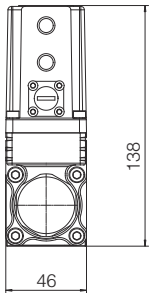
紧固螺栓：
4个M5×50内六角螺栓，12.9级
拧紧力矩 = 8Nm
密封圈：2×OR108
P, A, T口尺寸：∅ = 5mm
B口不需要

RZGO-R-P



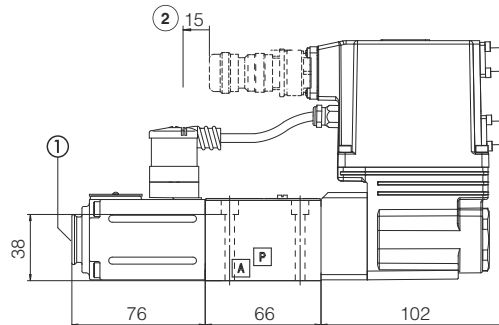
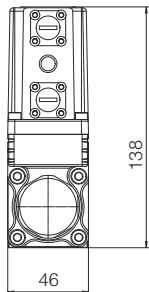
质量：2.2 kg

RZGO-REB-P-NP



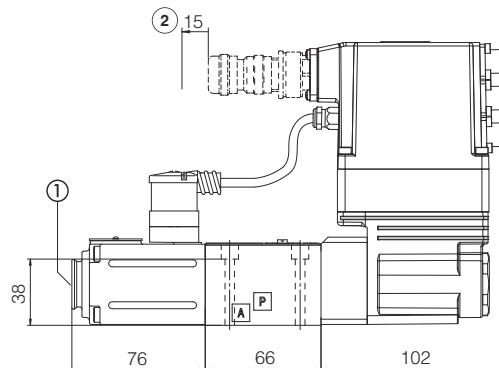
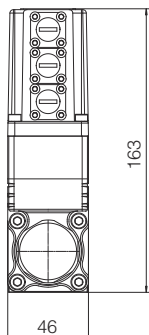
质量：2.7 kg

RZGO-RES-P-BP
RZGO-RES-P-BC

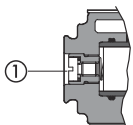


质量：2.7 kg

RZGO-RES-P-EH



质量：2.8 kg



- ① = 排气孔：阀在第一次调试的时候必须将困在电磁铁内的空气通过螺堵①排掉
- ② = 拆装7芯或12芯主插头所需留的空间。关于主插头和通讯插头请见第12,13节