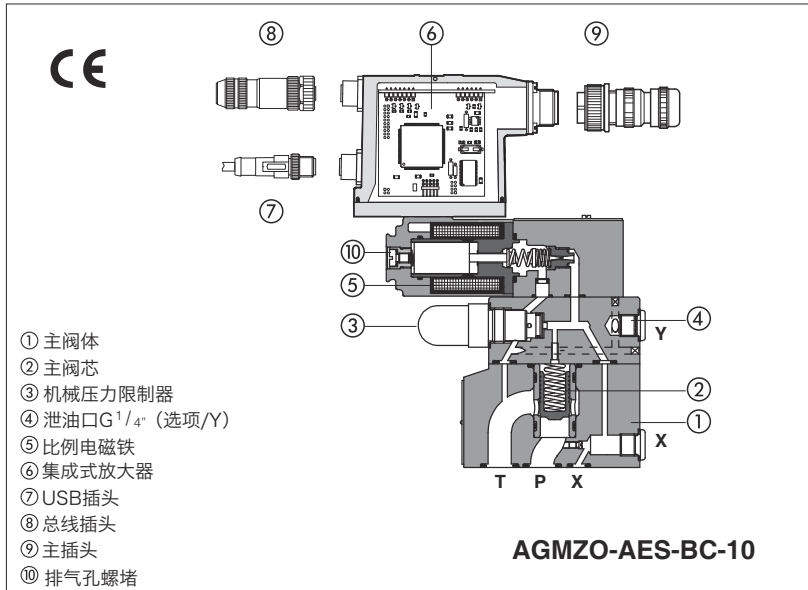


比例溢流阀

数字型，先导式，开环



- ① 主阀体
- ② 主阀芯
- ③ 机械压力限制器
- ④ 泄油口G¹/₄" (选项/Y)
- ⑤ 比例电磁铁
- ⑥ 集成式放大器
- ⑦ USB插头
- ⑧ 总线插头
- ⑨ 主插头
- ⑩ 排气孔螺堵

AGMZO-A, AGMZO-AEB, AGMZO-AES

锥阀型先导式数字型比例溢流阀，带集成式压力传感器用于压力开环控制。此类阀有不同的型式可供选择：

- **A**型，不带集成式放大器，与分体式放大器配合使用，见第⑫节
- **AEB**型，带基本型集成式数字型放大器，模拟参考信号和USB接口用于软件功能参数设置。
- **AES**型，带全能型集成式数字型放大器和总线通讯接口，用于设置功能参数，参考信号和实时故障诊断。

集成式数字型电子放大器根据参考信号对阀进行液压调节，出厂预调，保证阀与阀之间可互换。

规格：**10,20,32**通径
最大流量：**200,400,600 l/min**
最高压力：**350 bar**

1 型号

AGMZO	-	A	-	EB	-	NP	-	10	/	315	/	*	/	*	/	**	/	*
比例溢流阀，先导式																		
A = 开环压力控制																		
- = 缺省为带分体式放大器，见第⑫节																		
EB = 基本型集成式放大器																		
ES = 全能型集成式放大器																		
总线接口 - USB接口缺省配置 (1) :																		
NP = 无 BP = PROFIBUS DP																		
BC = CANopen EH = EtherCAT																		
阀规格符合ISO 6264标准： 10, 20, 32																		
最大调节压力:																		
50 = 50 bar 210 = 210 bar 350 = 350 bar																		
100 = 100 bar 315 = 315 bar																		
密封材料，见第⑤, ⑥节： - = NBR PE = FKM BT = HNBR																		
设计号																		
线圈电压仅对-A型 - 见第⑫节： - = 标准型线圈用于24VDC Atos放大器 6 = 可选线圈用于12VDC Atos放大器 18 = 可选线圈用于低电流放大器																		

液压选项，见第⑧节：

E=外控
Y=外泄 (仅提供外泄油口连接G1/4")

电子放大器选项

仅对**AEB**和**AES** - 见第⑬节：
I = 电流型输入信号和监测信号4~20mA (缺省时电压输入信号是0~10V)
Q = 使能信号
Z = 双电源供电，带使能，故障和监测信号-12芯主插头

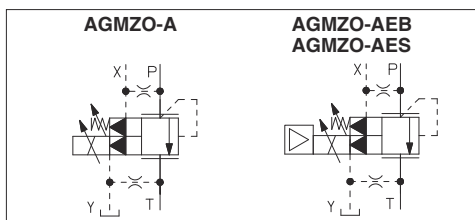
(1) **AEB**仅提供**NP**接口； **AES**仅提供**BC, BP, EH**接口

2 电子放大器

阀型号	A							AEB	AES
放大器型号	E-MI-AC-01F	E-BM-AC-01F	E-ME-AC-01F	E-RP-AC-01F	E-MI-AS-IR	E-BM-AS-PS	E-BM-AES	E-RI-AEB	E-RI-AES
类型	模拟式				数字式				
型式	插头式	DIN 43700 快插式	欧板式	密封接线盒式	插头式	DIN导轨安装		集成到阀上	
样本页码	G010	G025	G035	G100	G020	G030	GS050	GS115	

注释：关于主插头和通讯插头见第⑯, ⑰节

液压机能



3 综合备注

AGMZO-A*型比例阀获得CE认证标志，符合EMC应用规范标准（如抗磁性/抗干扰EMC指令和低压指令标准）。

安装、接线和启动必须按照F003部分所述步骤操作，并按照相关元件对应的安装说明来安装。

4 现场总线接口 - 仅对AES

现场总线接口允许比例阀与机器控制单元直接通讯，对数字参考信号、诊断信号进行控制和设置功能参数。主插头仍可接受模拟型参考信号，便于调试和维护。

关于现场总线的更多特征和使用规范请见技术样本GS510。

5 主要特征 - 基于油温50°C，ISO VG46矿物油

安装位置	任意位置			
底板表面精度	粗糙度指标Ra0.4,平面度0.01/100 (ISO 1101标准)			
MTTFd值符合EN ISO 13849标准	75年, 见技术样本P007			
环境温度范围	A: 标准型 = -20°C ~ +70°C AEB,AES: 标准型 = -20°C ~ +60°C	/BT选项 = -40°C ~ +60°C /BT选项 = -40°C ~ +60°C		
存储温度范围	A: 标准型 = -20°C ~ +80°C AEB,AES: 标准型 = -20°C ~ +70°C	/BT选项 = -40°C ~ +70°C /BT选项 = -40°C ~ +70°C		
20°C时线圈电阻R	标准型 = 3 ~ 3.3Ω	选项/6 = 2 ~ 2.2Ω	选项/18 = 13 ~ 13.4Ω	
电磁线圈最大电流	标准型 = 2.6A(/32为1.8)	选项/6 = 3.25A	选项/18 = 1.5A	
最大功耗	A = 30W AEB,AES = 50W			
绝缘等级	H级 (180°C) 电磁线圈表面发热必须遵守欧洲标准 ISO 13732-1和EN982规范			
保护等级符合DIN EN60529标准	IP66/67配合插头			
隔热处理 (仅对AEB, AES)	电子器件PCB板带隔热涂层			
负载因子	连续工作 (ED=100%)			
EMC, 气候和机械负载	见技术样本G004			
通讯接口 (仅对AEB, AES)	USB接口 Atos ASCII编码	CANopen EN50325-4 + DS408	PROFIBUS DP EN50170-2/IEC61158	EtherCAT IEC 61158
通讯物理层 (仅对AEB, AES)	非隔离 USB 2.0 + USB OTG	光学隔离 CAN ISO11898	光学隔离 RS485	快速以太网, 隔离 100 Base TX

阀规格	10	20	32
最大调节压力 [bar]	50; 100; 210; 315; 350		
最小调节压力 [bar]	最小压力/流量曲线见第7节		
P口最大压力 [bar]	350		
T口最大压力 [bar]	210		
最大流量 [l/min]	200	400	600
响应时间0-100%阶跃信号 (1) (取决于安装方式) [ms]	120	135	150
滞环 [最大压力的%]	≤0.5		
线性度 [最大压力的%]	≤1.0		
重复精度 [最大压力的%]	≤0.2		

注释：以上性能参数为配合Atos电子放大器得出，见第2节。

(1) 响应时间是多次测量的平均值；压力会随着输入信号的变化而变化，受液压回路刚性的影响：回路刚性越好，阀的动态响应越好。

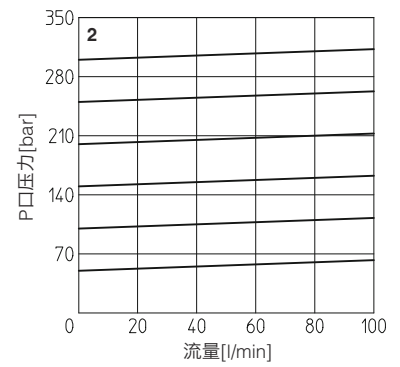
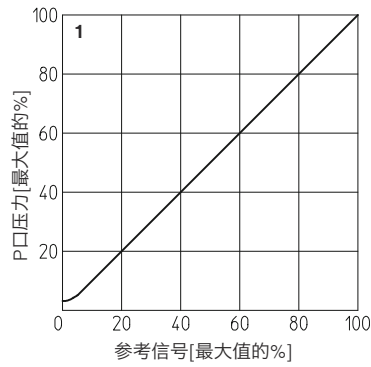
6 密封和油液 - 关于表中未列出的油液，请咨询我们技术部

密封, 推荐油液温度	NBR (标准型) = -20°C~+60°C, 带HFC油液 = -20°C ~+50°C FKM (/PE选项) = -20°C~+80°C HNBR (/BT选项) = -40°C~+60°C, 带HFC油液 = -40°C~+50°C		
推荐粘度	20~100mm ² /s-最大允许范围15~380mm ² /s		
油液清洁度	ISO 4406标准 20/18/15 NAS 1638 9级, 安装过滤精度为10μm的进油过滤器,(β10 ≥ 75 推荐值)		
油液种类	适合密封类型	种类	参考标准
矿物油	NBR, FKM, HNBR	HL, HLP, HLPD, HVLP, HVLPD	DIN 51524
不含水抗燃油液	FKM	HFDU, HFDR	ISO 12922
含水抗燃油液	NBR, HNBR	HFC	

7 曲线 (基于油温50°C, ISO VG46矿物油)

1 调节曲线

在流量Q=50l/min时测得



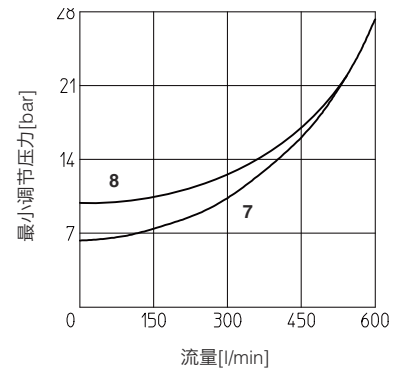
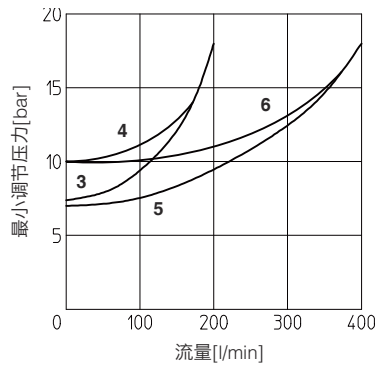
2 压力/流量曲线

在输入信号变化, 流量Q=50l/min时测得

3-6 最小压力/流量曲线

零信号输入时

- 3 = AGMZ0-*-10/50, 100, 210, 315
- 4 = AGMZ0-*-10/350
- 5 = AGMZ0-*-20/50, 100, 210, 315
- 6 = AGMZ0-*-20/350
- 7 = AGMZ0-*-32/50, 100, 210, 315
- 8 = AGMZ0-*-32/350

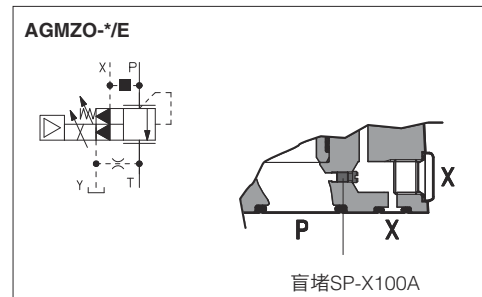


8 液压选项

8.1 选项E

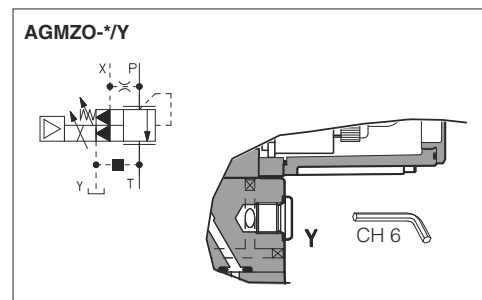
外控选项, 当根据P口主管路提供不同管路的先导压力时, 采用此选项。
选项E, 阀的内部连接P口和X口是堵住的。

先导压力必须连接在阀的安装表面的X口或主阀体 (螺纹管式连接G1/4")



8.2 选项Y

必须选择外泄选项, 以防主管路T接近压力峰值或加压。
选项Y外泄口是螺纹管式连接G1/4", 在主级阀体上。



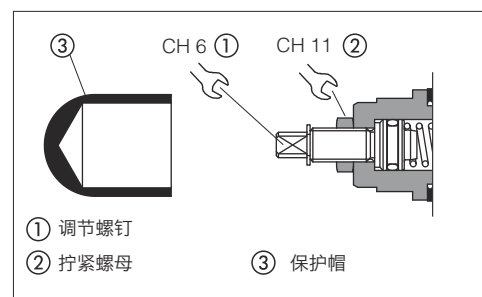
9 机械压力限制器

AGMZ0可提供机械压力限制器, 作为对抗高压的保护。出于安全原因, 出厂预调的机械压力限制器是完全卸载的 (最小压力)。

首次调试时, 压力设定值必须稍微高于比例控制的最大压力调节值。

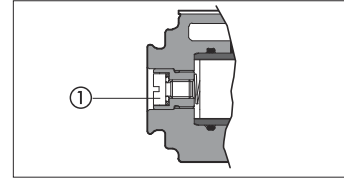
按照以下步骤来设定机械压力限制器的压力:

- 给放大器提供最大输入参考信号。系统压力将不会增大, 直到机械压力限制器仍然处于卸荷状态
- 顺时针旋转调节螺母 ① 直到系统压力增加到一个稳定值, 与最大参考输入信号下压力设定值相对应
- 顺时针旋转调节螺母 ①, 再多旋转1或2圈, 确保在比例阀工作期间, 机械压力限制器仍然关闭



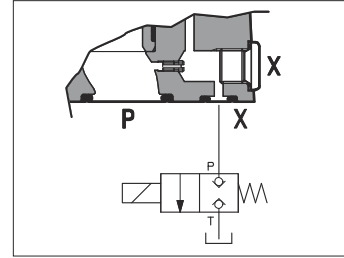
10 排气孔

阀第一次调试的时候必须将困在电磁铁内的空气通过螺堵①排掉，螺堵位于电磁铁后部。空气的存在会导致压力不稳定和震动。



11 远程压力卸荷

P主管路可通过连接阀X口到电磁阀上进行远程卸荷，如右图所示（卸荷阀）。此功能用于紧急情况下对比例控制的系统压力进行分流卸荷。



12 -A型选项

12.1 线圈电压

选项 /6 当供电电压为12Vdc并用Atos放大器时。

选项 /18 当电子放大器为低电流输出的非Atos品牌时适用。

13 电子放大器选项 - 对AEB和AES

标准型放大器配用7芯插头

电源 24Vdc电源供电，稳压电源或经过整流滤波，串联2.5A保险丝。若单相整流器，须接10000μf/40V电容滤波；若三相整流器，须接4700μf/40V电容滤波。

输入参考信号 模拟信号差分输入，额定范围0~+10Vdc（针脚D,E），与期望压力调节成比例

输出监测信号 模拟信号输出与阀实际压力调节成比例（1V监测信号 = 1A线圈电流）

注释：从电子放大器通24Vdc电源启动到阀开始工作要求最短为500ms的时间。在这段时间内，到阀线圈的电流为0。

13.1 选项 /I

输入信号和监测信号为4~20mA电流信号，而不是标准的0~+10Vdc。

输入信号还可通过软件选择电压或电流形式，最大范围分别为±10V或±20mA。

一般在机器电控单元和阀的距离较远时，或在电气信号可能受到电子干扰时采用/I选项。在输入电流信号电缆断裂情况下，阀会停止工作。

13.2 选项 /Q

放大器使能需要在针脚C相对于针脚B输入24Vdc电源：使能输入信号允许在不切断到电子放大器电源的情况下，可驱动电磁铁工作/停止电磁铁工作；当阀停止工作时，放大器可保持通讯和其它的功能。这不符合紧急情况下欧盟EN13849-1（ex EN954-1）。

13.3 选项 /Z

放大器配用12芯插头，除具有上述特性外，另外还有：

使能输入信号

放大器使能需要在针脚3相对于针脚2输入24Vdc电源：使能输入信号允许在不切断到电子放大器电源的情况下，可驱动电磁铁工作/停止电磁铁工作；当阀停止工作时，放大器可保持通讯和其它的功能。这不符合紧急情况下欧盟EN13849-1（ex EN954-1）。

故障输出信号

故障信号显示放大器的故障状态（电磁铁短路/未连接，4~20mA输入信号电缆断线，等等）。故障状态信号为0Vdc，正常工作信号为24Vdc（针脚11对针脚2）：故障状态不受使能信号的影响。

放大器逻辑级和通讯级电源

此选项分别给电磁铁（针脚1,2）和数字式电子回路（针脚9, 10）供电，同时保持诊断激活，USB和总线通讯。每个放大器需要串联保险丝：500mA的保险丝。

13.4 可能组合选项：/I,Q,/Z

14 软件工具包 - 见技术样本GS500

阀的功能参数和配置，易于通过Atos特有的E-SW软件程序设置和优化，E-SW软件可通过USB接口连接到电子放大器上。对于现场总线型，当放大器通过总线接口连接到机器中央单元时，软件通过连接USB接口对阀进行参数设置。

根据放大器的通讯接口不同，E-SW有以下不同版本选配：

E-SW-BASIC 适合： NP (USB) PS (Serial) IR (Infrared)

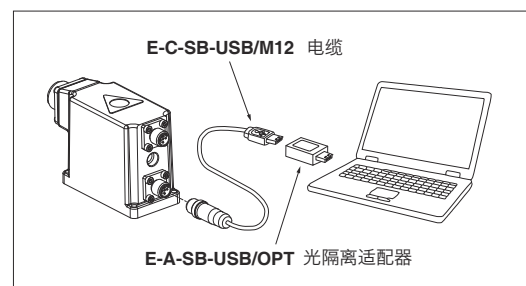
E-SW-FIELDBUS 适合： BC (CANopen) BP (PROFIBUS DP) EH (EtherCAT)

EW (POWERLINK)

E-SW-*/PQ 适合：带SP,SF,SL复合控制的阀（如E-SW-BASIC/PQ）

警告：放大器的USB接口不是隔离的！

强烈建议使用光隔离适配器连接电脑（见技术样本GS500）



15 电气连接

15.1 主插头信号 - 7芯-标准型和/Q选项 - AGMZ0-AEB和AGMZ0-AES (A1)

引脚	标准型	/Q	技术描述	注释
A	V+		电源24Vdc 整流和滤波: $V_{RMS} = 20\sim 32V_{MAX}$ (最大波动10%Vpp)	输入-电源
B	V0		电源0Vdc	地-电源
C	地		模拟地	地-模拟信号
		使能	阀使能 (24Vdc) 或非使能 (0Vdc), 相对于V0	输入-开/关信号
D	输入+		压力参考输入信号: $\pm 10Vdc/\pm 20mA$ 最大范围 默认设置: 标准型为0~10Vdc, /I选项为4~20mA	输入-模拟信号 可软件选择
E	输入-		负参考输入信号相对于P_ 输入+	输入-模拟信号
F	监测 AGND	相对于: V0	压力监测输出信号: $\pm 5Vdc$ 最大调节范围, 相对于V0 默认设置: 0~5Vdc(1V = 1A)	输出-模拟信号 可软件选择
G	地		内部连接到放大器壳体上	

15.2 主插头信号-12芯 -/Z 选项 - AGMZ0-AEB和AGMZ0-AES (A2)

引脚	/Z	技术描述	注释
1	V+	电源24Vdc 整流和滤波: $V_{RMS} = 20\sim 32V_{MAX}$ (最大波动10%Vpp)	输入-电源
2	V0	电源0Vdc	地-电源
3	使能	放大器使能 (24Vdc) 或非使能 (0Vdc), 相对于V0	输入-开/关信号
4	输入+	压力参考输入信号: 最大范围是 $\pm 10Vdc/\pm 20mA$ 标准型的默认值为0~10Vdc, /I选项默认值为4~20mA	输入-模拟信号 可软件选择
5	输入-	负参考输入信号为P_ 输入+	输入-模拟信号
6	监测	压力监测输出信号: 最大范围是 $\pm 5Vdc$ 标准型的默认值为0~5Vdc(1V=1A)	输出-模拟信号 可软件选择
7	NC	不接	
8	NC	不接	
9	VL+	放大器逻辑级和通讯电源24Vdc	输入-电源
10	VLO	放大器逻辑级和通讯电源0Vdc	地-电源
11	故障	故障 (0Vdc) 或正常工作 (24Vdc), 相对于V0	输出-开/关信号
PE	地	内部连接到放大器壳体上	

15.3 通讯插头-AGMZ0-AEB (B) 和AGMZ0-AES (B) (C)

(B) USB插头-M12-5芯 缺省配置		
引脚	信号	技术描述 (1)
1	+5V_USB	外部USB闪存电源
2	ID	USB闪存识别
3	GND_USB	信号0数据线
4	D-	数据线-
5	D+	数据线+

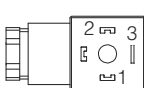
(C1) BC现场总线型, 插头-M12-5芯 (2)		
引脚	信号	技术描述 (1)
1	CAN_SHLD	屏蔽
2	NC	不接
3	CAN_GND	信号0数据线
4	CAN_H	CAN高
5	CAN_L	CAN低

(C2) BP现场总线型, 插头-M12-5芯 (2)		
引脚	信号	技术描述 (1)
1	+5V	终端电源信号
2	LINE-A	总线 (高)
3	DGND	数据线和终端信号0
4	LINE-B	总线 (低)
5	屏蔽	

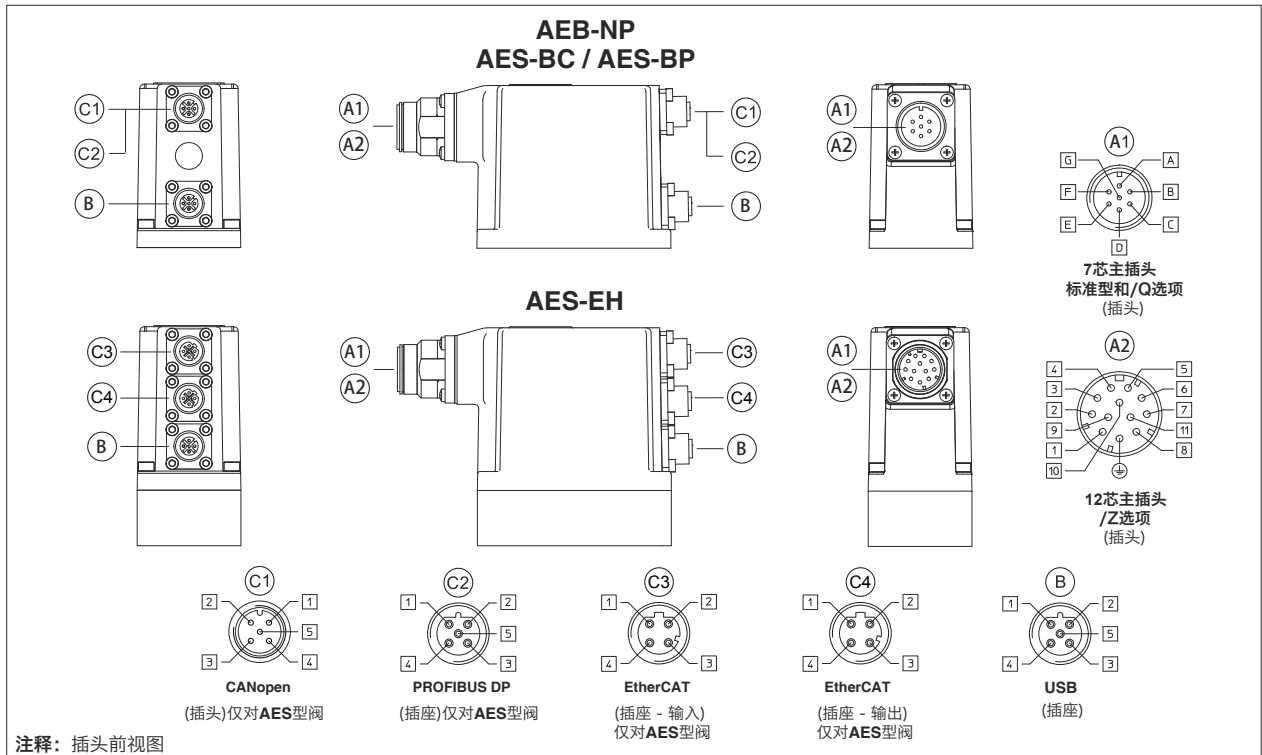
(C3) (C4) EH现场总线型, 插头-M12-4芯 (2)		
引脚	信号	技术描述 (1)
1	TX+	传送
2	RX+	接收
3	TX-	传送
4	RX-	接收
壳体	屏蔽	

注释: (1) 建议将屏蔽连接在放大器壳体上 (2) 仅对AES型阀

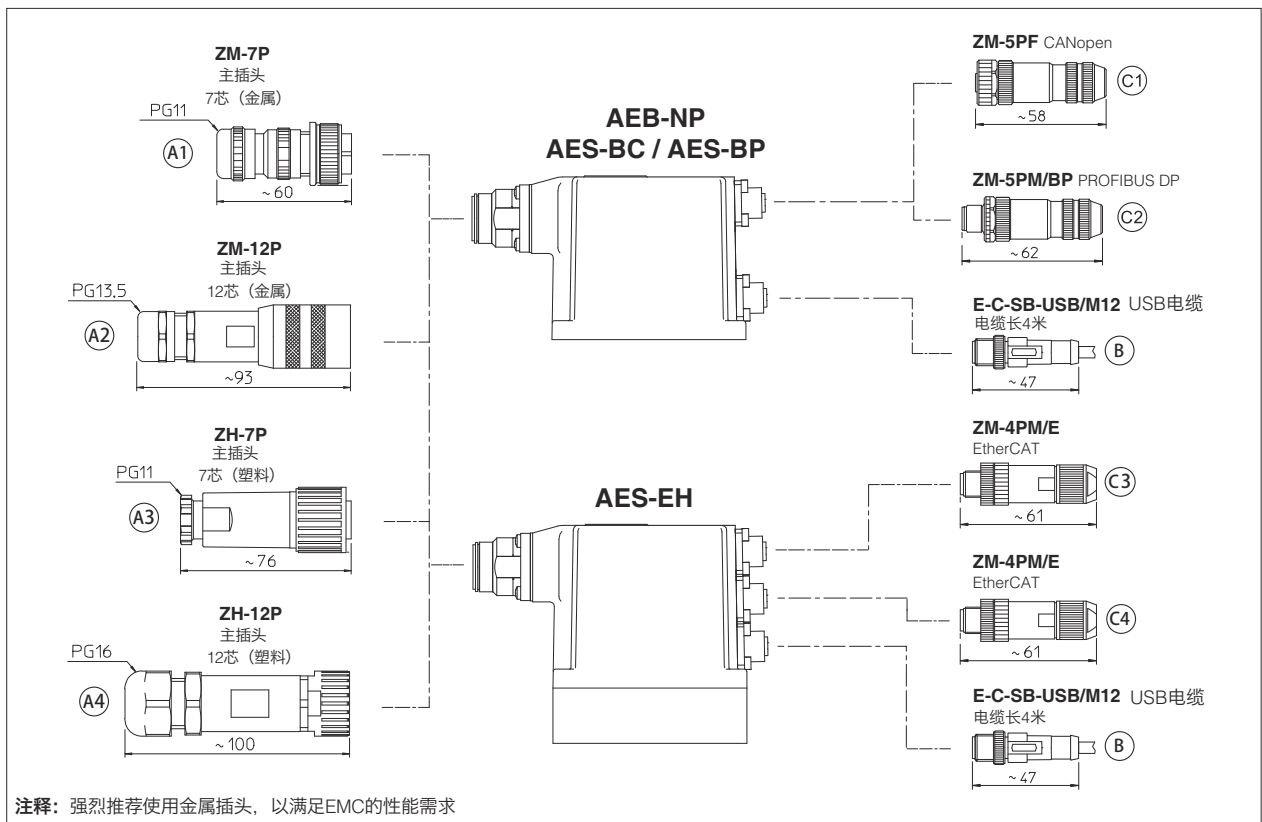
15.4 电磁铁连接 - 仅对 AGMZ0-A

引脚	信号	技术描述	666插头
1	COIL	电源	
2	COIL	电源	
3	GND	GNG	

15.5 连接外形图 - 仅对AEB和AES



16 插头



17 主插头和通讯插头的型号 - 需单独订货

阀型号	A (1) 电源	AEB AES	AEB/Z AES/Z	BC - CANopen	BP - PROFIBUS DP	EH - EtherCAT
插头型号	666	ZM-7P (A1) ZH-7P (A3)	ZM-12P (A2) ZH-12P (A4)	ZM-5PF (C1)	ZM-5PM/BP (C2)	ZM-4PM/E (C3) ZM-4PM/E (C4)
保护等级	IP67	IP67				
样本页码	K500	GS115, K500				

(1) 插头随阀提供

■ 仅对 AES

18 AGMZO安装尺寸[mm]

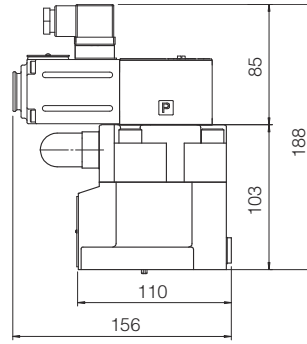
10通径

ISO 6264: 2007
 安装界面: 6264-06-09-1-97标准
 (见技术样本P005)

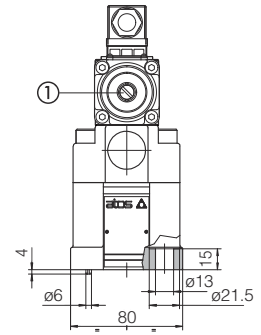
紧固螺栓:
 4个M12×35内六角螺栓, 12.9级
 拧紧力矩 = 125Nm
 密封圈: 2×OR123, 1×OR109/70
 P, T口尺寸: $\varnothing = 14\text{mm}$
 X口尺寸: $\varnothing = 3.2\text{mm}$

质量 [kg]

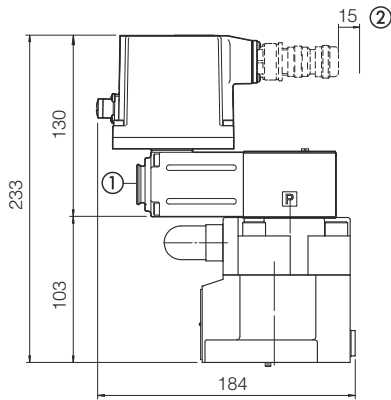
	A	AEB, AES	AES-EH
AGMZO-*-10	5.4	5.9	6.0



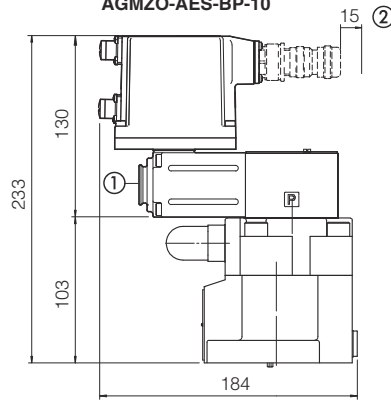
AGMZO-A-10



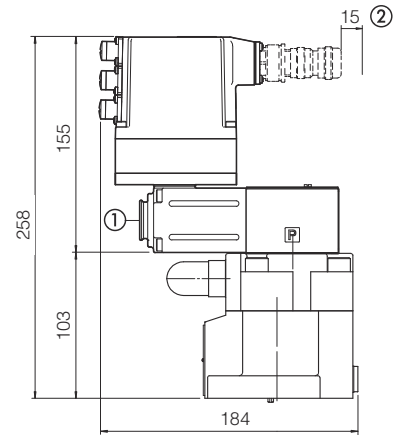
AGMZO-AEB-NP-10



AGMZO-AES-BC-10
 AGMZO-AES-BP-10



AGMZO-AES-EH-10



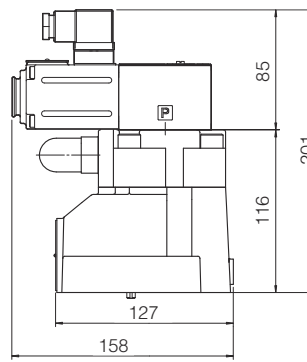
20通径

ISO 6264: 2007
 安装界面: 6264-08-13-1-97标准
 (见技术样本P005)

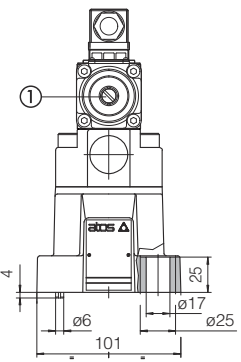
紧固螺栓:
 4个M16×50内六角螺栓, 12.9级
 拧紧力矩 = 300Nm
 密封圈: 2×OR4112, 1×OR109/70
 P, T口尺寸: $\varnothing = 24\text{mm}$
 X口尺寸: $\varnothing = 3.2\text{mm}$

质量 [kg]

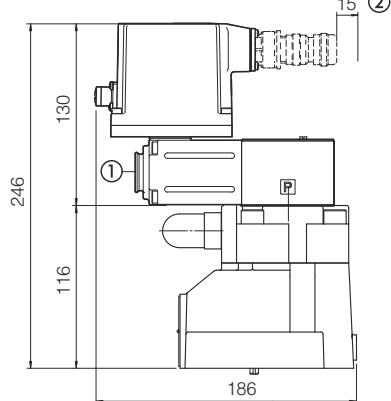
	A	AEB, AES	AES-EH
AGMZO-*-20	6.6	7.1	7.2



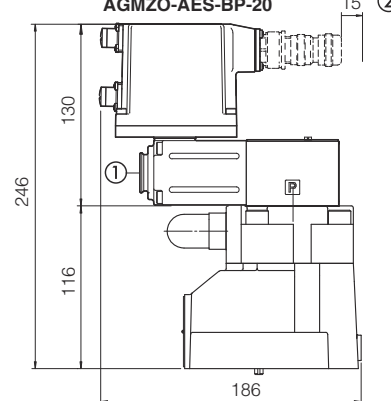
AGMZO-A-20



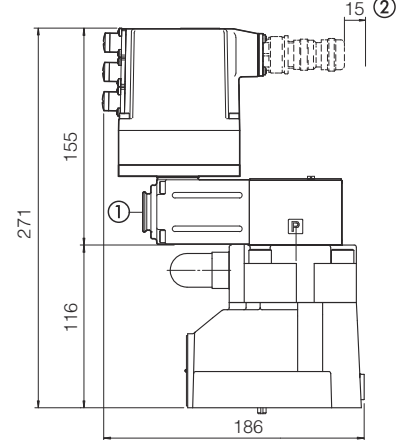
AGMZO-AEB-NP-20



AGMZO-AES-BC-20
 AGMZO-AES-BP-20



AGMZO-AES-EH-20



- ① = 排气孔: 阀在第一次调试的时候必须将困在电磁铁内的空气通过螺堵 ① 排掉
- ② = 拆装7芯或12芯主插头所需留的空间。关于主插头和通讯插头请见第16, 17节

32口径

ISO 6264: 2007

安装界面: 6264-10-17-1-97标准
(见技术样本P005)

(M20紧固螺栓代替标准型M18)

紧固螺栓:

4个M20×60内六角螺栓, 12.9级

拧紧力矩 = 600Nm

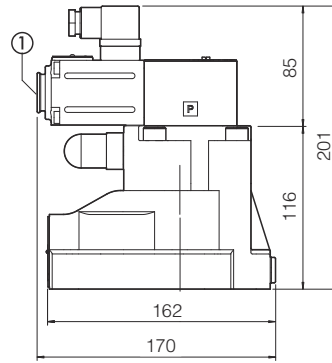
密封圈: 2×OR4131, 1×OR109/70

P, T口尺寸: $\varnothing = 28\text{mm}$

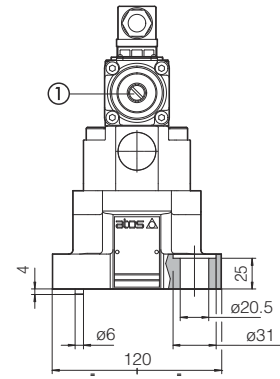
X口尺寸: $\varnothing = 3.2\text{mm}$

质量 [kg]

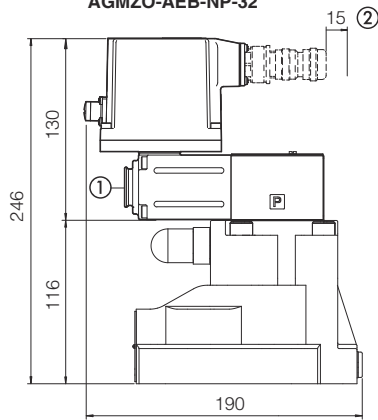
	A	AEB, AES	AES-EH
AGMZO-*32	8	8.5	8.6



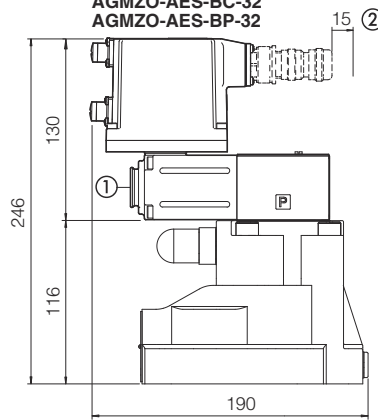
AGMZO-A-32



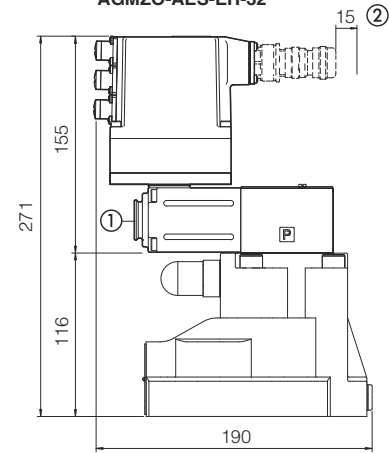
AGMZO-AEB-NP-32



AGMZO-AES-BC-32
AGMZO-AES-BP-32



AGMZO-AES-EH-32



① = 排气孔: 阀在第一次调试的时候必须将困在电磁铁内的空气通过螺堵①排掉

② = 拆装7芯或12芯主插头所需留的空间。关于主插头和通讯插头请见第16, 17节