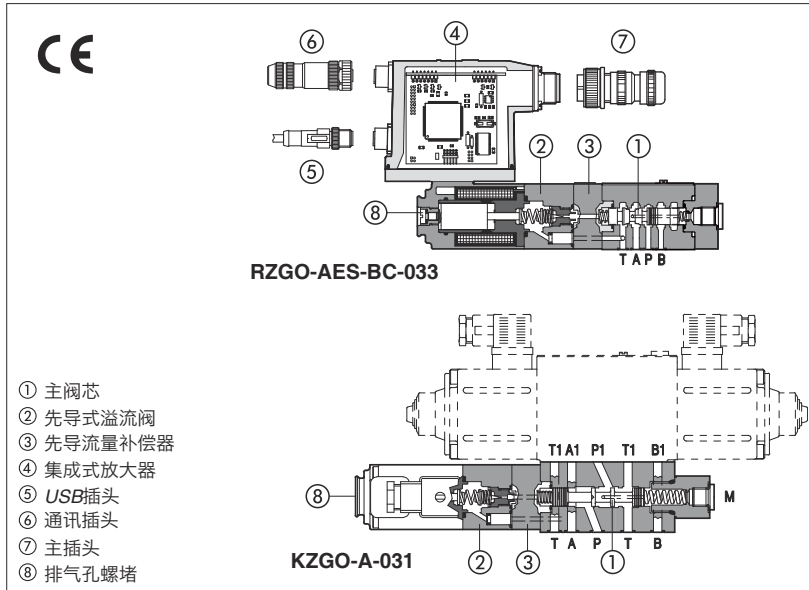


比例减压阀

数字型，先导式，开环，板式或叠加式安装



RZGO-A, RZGO-AEB, RZGO-AES HZGO-A, KZGO-A

滑阀型先导式数字型比例减压阀，用于压力开环控制，可提供06通路板式安装或06通路和10通路叠加式安装

此类阀有不同的型式可供选择：

- **A**型，不带集成式放大器，与分体式放大器配合使用，见第[2]节
- **AEB**型，仅对**RZGO**型阀，带基本型集成式数字型放大器，模拟参考信号和USB接口用于软件功能参数设置。
- **AES**型，仅对**RZGO**型阀，带全功能型集成式数字型放大器和总线通讯接口，用于设置功能参数，参考信号和实时故障诊断。

集成式数字型电子放大器根据参考信号对阀进行液压调节，出厂预调，保证阀与阀之间可互换。

规格：**06**和**10**通路
最大流量：**40**和**100 l/min**
最高压力：**350 bar**

1 型号

RZGO	-	A	EB	-	NP	-	033	/	210	/	*
<p>比例减压阀，06通路 RZGO 板式安装,06通路 HZGO 叠加式安装,06通路 KZGO 叠加式安装,10通路</p> <p>A = 开环压力控制</p> <p>- = 缺省为带分体式放大器，见第[2]节 仅对RZGO： EB = 基本型集成式放大器 ES = 全功能型集成式放大器</p> <p>总线接口 - USB接口缺省配置 (1)： NP = 无 BP = PROFIBUS DP BC = CANopen EH = EtherCAT</p> <p>机能： 031 = P1口调节，T口卸油（仅对HZGO，KZGO） 033 = A口调节，T口卸油（仅对RZGO）</p>											

**	/	*
<p>密封材料，见第 [5], [6] 节： - = NBR PE = FKM BT = HNBR</p> <p>设计号</p>		
<p>线圈电压仅对A型 - 见第[8]节： - = 标准型线圈用于24Vdc Atos放大器 6 = 可选线圈用于12Vdc Atos放大器 18 = 可选线圈用于低电流放大器</p> <p>电子放大器选项 仅对AEB和AES - 见第[8]节： I = 电流型输入信号和监测信号4~20mA（缺省时电压输入信号是0~10V） Q = 使能信号 Z = 双电源供电，带使能，故障和监测信号-12芯主插头</p>		
<p>最大调节压力： 50 = 50 bar (不适用于KZGO) 210 = 210 bar 350 = 350 bar 100 = 100 bar 315 = 315 bar</p>		

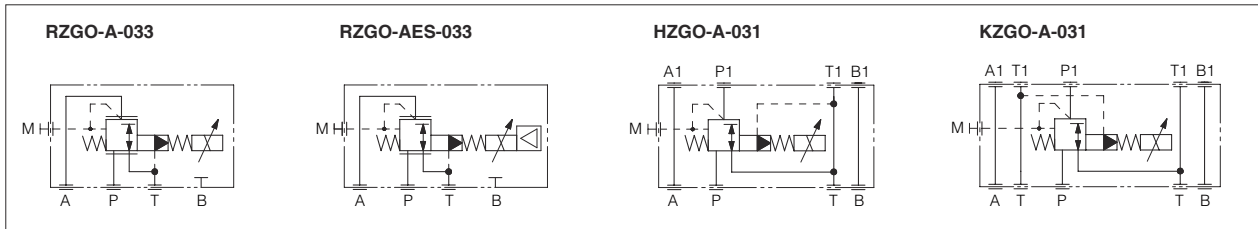
(1) **AEB**仅提供**NP**接口；**AES**仅提供**BC**，**BP**，**EH**接口

2 电子放大器

阀型号	A					AEB		AES	
放大器型号	E-MI-AC-01F	E-BM-AC-01F	E-ME-AC-01F	E-RP-AC-01F	E-MI-AS-IR	E-BM-AS-PS	E-BM-AES	E-RI-AEB	E-RI-AES
类型	模拟式				数字式				
型式	插头式	DIN 43700 快插式	欧板式	密封接线盒式	插头式	DIN导轨安装		集成到阀上	
样本页码	G010	G025	G035	G100	G020	G030	GS050	GS115	

注释：关于主插头和通讯插头见第[12]，[13]节

液压机能



3 综合备注

RZGO-A*, HZGO-A*, KZGO-A*型比例阀获得CE 认证标志, 符合EMC 应用规范标准 (如抗磁性/ 抗干扰EMC 指令和低压指令标准)。安装、接线和启动必须按照F003 部分所述步骤操作, 并按照相关元件对应的安装说明来安装。

4 现场总线接口 - 仅对AES

现场总线接口允许比例阀与机器控制单元直接通讯, 对数字参考信号、诊断信号进行控制和设置功能参数。主插头仍可接受模拟型参考信号, 便于调试和维护。
关于现场总线的更多特征和使用规范请见技术样本GS510。

5 主要特征 - 基于油温50°C, ISO VG46矿物油

安装位置	任意位置			
底板表面精度	粗糙度指标Ra0.4, 平面度0.01/100 (ISO 1101标准)			
MTTFd值符合EN ISO 13849标准	75年, 见技术样本P007			
环境温度范围	A: 标准型 = -20°C ~ +70°C AEB, AES: 标准型 = -20°C ~ +60°C	/BT 选项 = -40°C ~ +60°C /BT 选项 = -40°C ~ +60°C		
存储温度范围	A: 标准型 = -20°C ~ +80°C AEB, AES: 标准型 = -20°C ~ +70°C	/BT 选项 = -40°C ~ +70°C /BT 选项 = -40°C ~ +70°C		
20°C时线圈电阻R	标准型 = 3 ~ 3.3Ω	选项/6 = 2 ~ 2.2Ω	选项/18 = 13 ~ 13.4Ω	
电磁线圈最大电流	标准型 = 2.6A(/32为1.8)	选项/6 = 3.25A	选项/18 = 1.5A	
最大功耗	A = 30 W AEB, AES = 50 W			
绝缘等级	H级 (180°C) 电磁线圈表面发热必须遵守欧洲标准 ISO 13732-1和EN982规范			
保护等级符合DIN EN60529标准	IP66/67配合插头			
隔热处理 (仅对AEB, AES)	电子器件PCB板带隔热涂层			
负载因子	连续工作 (ED=100%)			
EMC, 气候和机械负载	见技术样本G004			
通讯接口 (仅对AEB, AES)	USB Atos ASCII 编码	CANopen EN50325-4 + DS408	PROFIBUS DP EN50170-2/IEC61158	EtherCAT IEC 61158
通讯物理层 (仅对AEB, AES)	非隔离 USB 2.0 + USB OTG	光学隔离 CAN ISO11898	光学隔离 RS485	快速以太网, 隔离 100 Base TX

阀型号	RZGO-A, -AE, -AES, HZGO-A					KZGO-A			
最大调节压力 [bar]	50	100	210	315	350	100	210	315	350
(1) [bar]	1,0; 3,0 (仅对/350)								
P口最大压力 [bar]						350			
T口最大压力 [bar]						210			
最小流量 [l/min]						2,5		3	
最大流量 [l/min]						40		100	
响应时间0-100%阶跃信号 (2) [ms] (取决于安装方式)						≤50		≤80	
滞环 [最大压力的%]						≤2			
线性度 [最大压力的%]						≤3			
重复精度 [最大压力的%]						≤2			

注释: 以上性能参数为配合Atos电子放大器得出, 见第2节。

(1) 最小压力值将增大T侧压力

(2) 响应时间是多次测量的平均值; 压力会随着输入信号的变化而变化, 受液压回路刚性的影响: 回路刚性越好, 阀的动态响应越好

5 密封和油液 - 关于表中未列出的油液, 请咨询我们技术部

密封, 推荐油液温度	NBR (标准型) = -20°C~+60°C, 带HFC油液 = -20°C ~+50°C FKM (/PE选项) = -20°C~+80°C HNBR (/BT选项) = -40°C~+60°C, 带HFC油液 = -40°C~+50°C		
推荐粘度	20~100mm ² /s-最大允许范围15~380mm ² /s		
油液清洁度	ISO 4406标准 20/18/15 NAS 1638 9级, 安装过滤精度为10μm的进油过滤器.(β10 ≥ 75 推荐值)		
油液种类	适合密封类型	种类	参考标准
矿物油	NBR, FKM, HNBR	HL, HLP, HLPD, HVLP, HVLPD	DIN 51524
不含水抗燃油液	FKM	HFDU, HFDR	ISO 12922
含水抗燃油液	NBR, HNBR	HFC	

6 曲线 (基于油温50°C, ISO VG46矿物油)

6.1 调节曲线

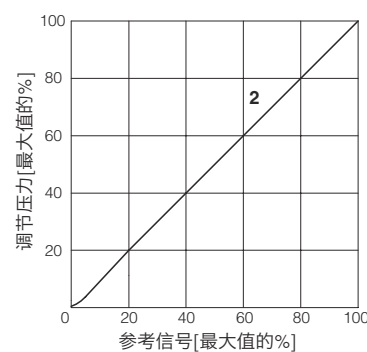
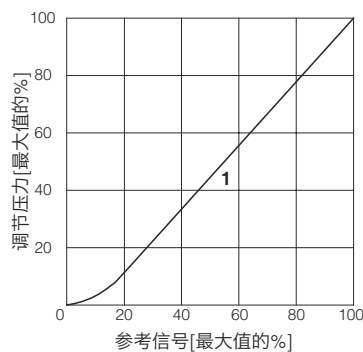
在流量Q=10l/min时测得

1 = RZGO, HZGO

2 = KZGO

注释:

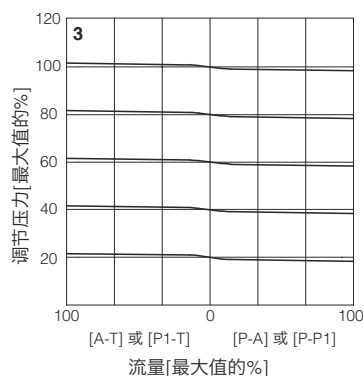
T口背压会影响压力调节和最小压力



6.2 压力/流量曲线

在输入信号变化, 流量Q=10l/min时测得

3 = RZGO, KZGO



6.3 压降/流量曲线

RZGO, HZGO

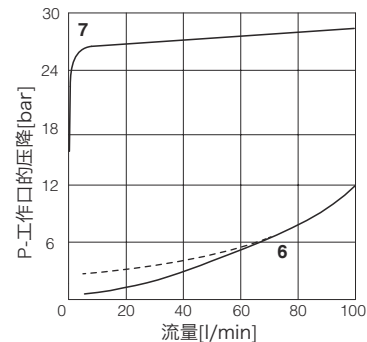
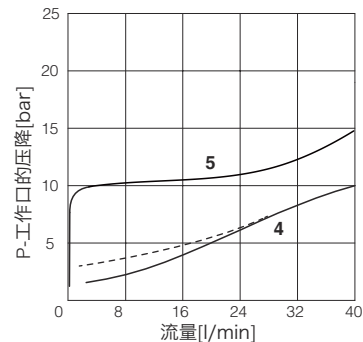
4 = A-T 或 P1-T (虚线为/350)

5 = P-P1或 P-A

KZGO

6 = P1-T (虚线为/350)

7 = P-P1

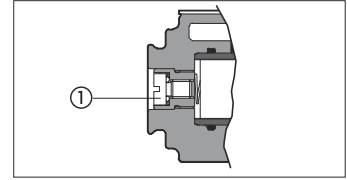


7 -A选项

- 7.1 选项 /6** 当供电电压为12Vdc并用Atos放大器时。
7.2选项 /18 当电子放大器为低电流输出的非Atos品牌时适用。

8 排气孔

阀第一次调试的时候必须将困在电磁铁内的空气通过螺堵①排掉，螺堵位于电磁铁后部。空气的存在会导致压力不稳定和震动。



9 电子放大器选项

标准型放大器配用7芯主插头

电源 24Vdc电源供电，稳压电源或经过整流滤波，串联2.5A保险丝。若单相整流器，须接10000μf/40V电容滤波；若三相整流器，须接4700μf/40V电容滤波。

输入参考信号 模拟信号差分输入，额定范围0~+10Vdc（针脚D,E），与期望压力调节成比例

输出监测信号 模拟信号输出与阀实际压力调节成比例（1V监测信号 = 1A线圈电流）

注释：从电子放大器通24Vdc电源启动到阀开始工作要求最短为500ms的时间。在这段时间内，到阀线圈的电流为0。

9.1 选项 /I

输入信号和监测信号为4~20mA电流信号，而不是标准的0~+10Vdc。

输入信号还可通过软件选择电压或电流形式，最大范围分别为±10V或±20mA。

一般在机器电控单元和阀的距离较远时，或在电气信号可能受到电子干扰时采用/I选项。在输入电流信号电缆断裂情况下，阀会停止工作。

9.2 选项 /Q

放大器使能需要在针脚C相对于针脚B输入24Vdc电源：使能输入信号允许在不切断到电子放大器电源的情况下，可驱动电磁铁工作/停止电磁铁工作；当阀停止工作时，放大器可保持通讯和其它的功能。这不符合紧急情况下欧盟EN13849-1（ex EN954-1）。

9.3 选项 /Z

放大器配用12芯主插头，除具有上述特性外，另外还有：

使能输入信号

放大器使能需要在针脚3相对于针脚2输入24Vdc电源：使能输入信号允许在不切断到电子放大器电源的情况下，可驱动电磁铁工作/停止电磁铁工作；当阀停止工作时，放大器可保持通讯和其它的功能。这不符合紧急情况下欧盟EN13849-1（ex EN954-1）。

故障输出信号

故障信号显示放大器的故障状态（电磁铁短路/未连接，4~20mA输入信号电缆断线，等等）。故障状态信号为0Vdc，正常工作信号为24Vdc（针脚11对针脚2）：故障状态不受使能信号的影响。

放大器逻辑级和通讯级电源

此选项分别给电磁铁（针脚1,2）和数字式电子回路（针脚9, 10）供电，同时保持诊断激活，USB和总线通讯。
每个放大器需要串联保险丝：500mA的保险丝。

9.4 可能组合选项：/IQ,/IZ

10 软件工具包 - 见技术样本GS500

阀的功能参数和配置，易于通过Atos特有的E-SW软件程序设置和优化，E-SW软件可通过USB接口连接到电子放大器上。对于现场总线型，当放大器通过总线接口连接到机器中央单元时，软件通过连接USB接口对阀进行参数设置。

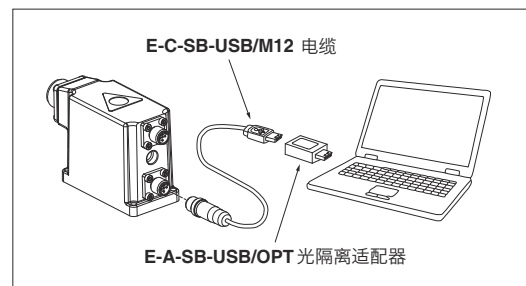
根据放大器的通讯接口不同，E-SW有以下不同版本选配：

E-SW-BASIC	适合：	NP (USB)	PS (串口)	IR (红外端口)
E-SW-FIELDBUS	适合：	BC (CANopen)	BP (PROFIBUS DP)	EH (EtherCAT)
		EW (POWERLINK)		
E-SW-*/PQ	适合：	带SP,SF,SL复合控制的阀（如E-SW-BASIC/PQ）		

警告：放大器的USB接口不是隔离的！

强烈建议使用光隔离适配器连接电脑（见技术样本GS500）

USB 连接



11 电气连接

11.1 主插头信号 - 7芯-标准型和/Q选项 - RZGO-AEB和RZGO-AES (A1)

针脚	标准型	/Q	技术描述	注释
A	V+		电源24VDC 整流和滤波: $V_{RMS} = 20\sim 32V_{MAX}$ (最大波动10%Vpp)	输入-电源
B	V0		电源0VDC	地-电源
C	地		模拟地	地-模拟信号
		使能	阀使能 (24VDC) 或非使能 (0VDC), 相对于V0	输入-开/关信号
D	输入+		压力参考输入信号: $\pm 10VDC/\pm 20mA$ 最大范围 默认设置: 标准型为0~10VDC, /I选项为4~20mA	输入-模拟信号 可软件选择
E	输入-		负参考输入信号相对于P_输入+	输入-模拟信号
F	监测 AGND	相对于: V0	压力监测输出信号: $\pm 5VDC$ 最大调节范围, 相对于V0 默认设置: 0~5VDC(1V = 1A)	输出-模拟信号 可软件选择
G	地		内部连接到放大器壳体上	

11.2 主插头信号-12芯 -/Z 选项 - RZGO-AEB和RZGO-AES (A2)

针脚	/Z	技术描述	注释
1	V+	电源24VDC 整流和滤波: $V_{RMS} = 20\sim 32V_{MAX}$ (最大波动10%Vpp)	输入-电源
2	V0	电源0VDC	地-电源
3	使能	放大器使能 (24VDC) 或非使能 (0VDC), 相对于V0	输入-开/关信号
4	输入+	压力参考输入信号: 最大范围是 $\pm 10VDC/\pm 20mA$ 标准型的默认值为0~10VDC, /I选项默认值为4~20mA	输入-模拟信号 可软件选择
5	输入-	负参考输入信号为P_输入+	输入-模拟信号
6	监测	压力监测输出信号: 最大范围是 $\pm 5VDC$ 标准型的默认值为0~5VDC(1V=1A)	输出-模拟信号 可软件选择
7	NC	不接	
8	NC	不接	
9	VL+	放大器逻辑级和通讯电源24VDC	输入-电源
10	VL0	放大器逻辑级和通讯电源0VDC	地-电源
11	故障	故障 (0VDC) 或正常工作 (24VDC), 相对于V0	输出-开/关信号
PE	地	内部连接到放大器壳体上	

11.3 通讯插头-RZGO-AEB (B) - 和RZGO-AES (B) (C)

(B) USB插头-M12-5芯 缺省配置		
针脚	信号	技术描述 (1)
1	+5V_USB	外部USB闪存电源
2	ID	USB闪存识别
3	GND_USB	信号0数据线
4	D-	数据线-
5	D+	数据线+

(C1) BC现场总线型, 插头-M12-5芯 (2)		
针脚	信号	技术描述 (1)
1	CAN_SHLD	屏蔽
2	NC	不接
3	CAN_GND	信号0数据线
4	CAN_H	CAN高
5	CAN_L	CAN低

(C2) BP现场总线型, 插头-M12-5芯 (2)		
针脚	信号	技术描述 (1)
1	+5V	终端电源信号
2	LINE-A	总线 (高)
3	DGND	数据线和终端信号0
4	LINE-B	总线 (低)
5	屏蔽	

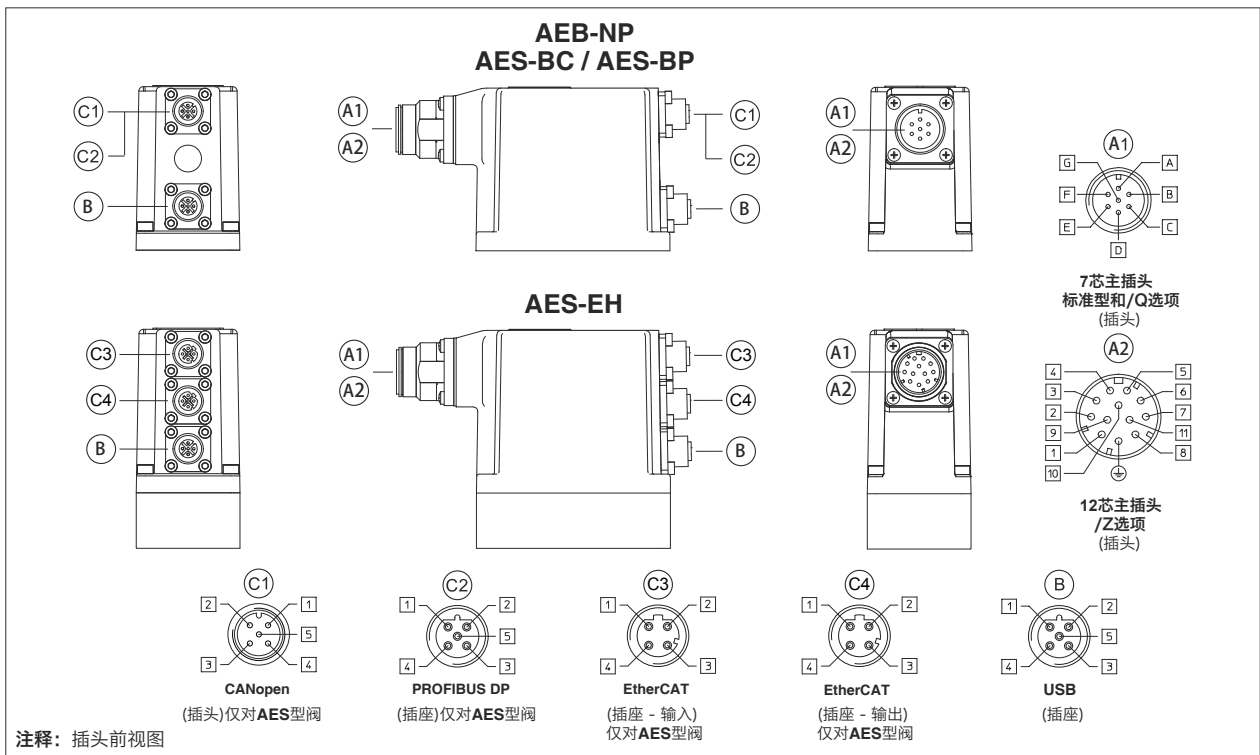
(C3) (C4) EH现场总线型, 插头-M12-4芯 (2)		
针脚	信号	技术描述 (1)
1	TX+	传送
2	RX+	接收
3	TX-	传送
4	RX-	接收
壳体	屏蔽	

注释: (1) 建议将屏蔽连接在放大器壳体上 (2) 仅对AES型阀

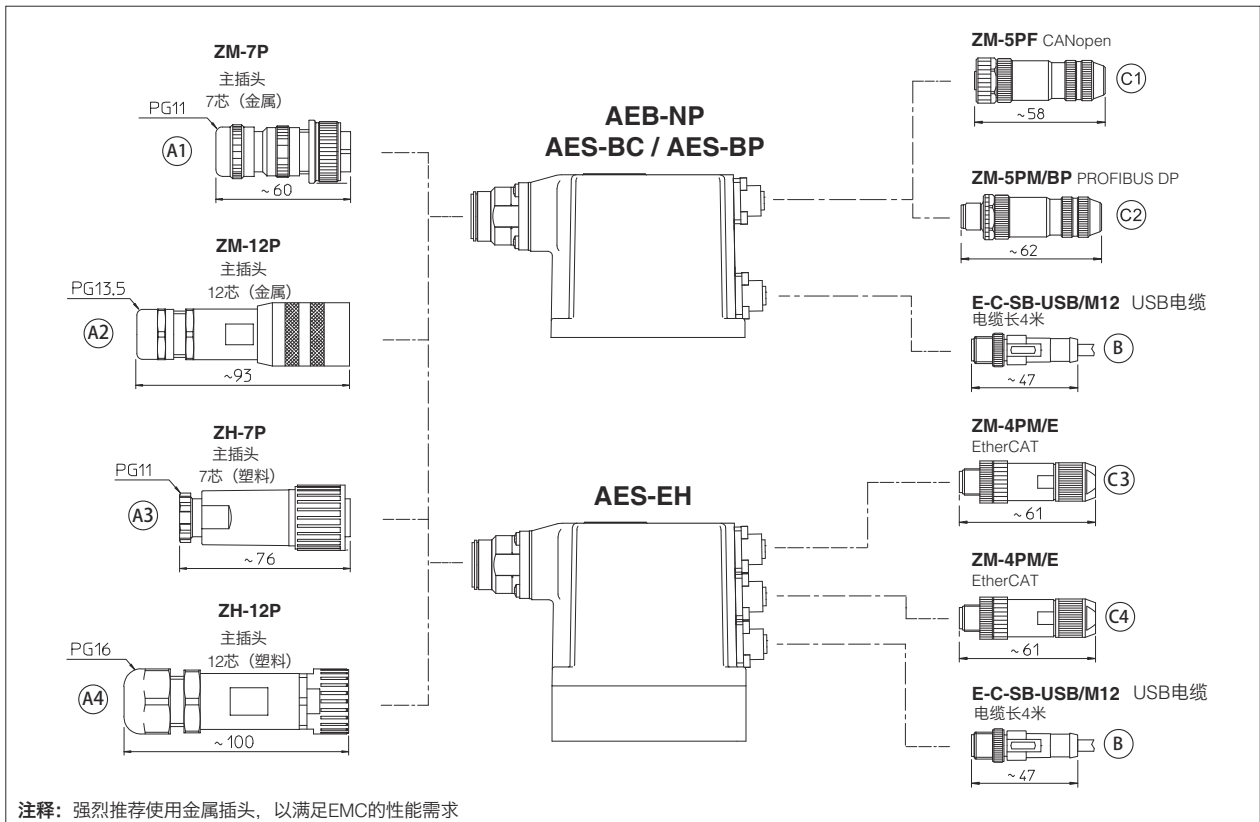
11.4 电磁铁连接 - 仅对 RZGO-A, HZGO-A, KZGO,A

针脚	信号	技术描述	666插头
1	COIL	电源	
2	COIL	电源	
3	GND	地	

11.5 连接外形图 - 仅对AEB和AES



12 插头



13 主插头和通讯插头的型号 - 需单独订货

阀型号	A (1) 电源	AEB AES	AEB/Z AES/Z	BC - CANopen	BP - PROFIBUS DP	EH - EtherCAT
插头型号	666	ZM-7P (A1)	ZM-12P (A2)	ZM-5PF (C1)	ZM-5PM/BP (C2)	ZM-4PM/E (C3)
		ZH-7P (A3)	ZH-12P (A4)			ZM-4PM/E (C4)
保护等级	IP67	IP67				
样本页码	K500	GS115, K500				

(1)插头随阀提供

仅对 AES

14 安装尺寸[mm]

ISO 4401: 2000

安装界面: 4401-03-02-0-05标准
(见技术样本P005)

紧固螺栓:

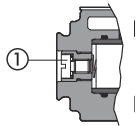
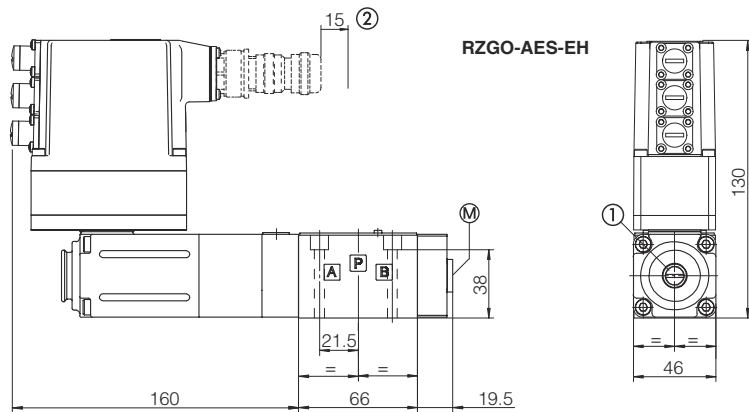
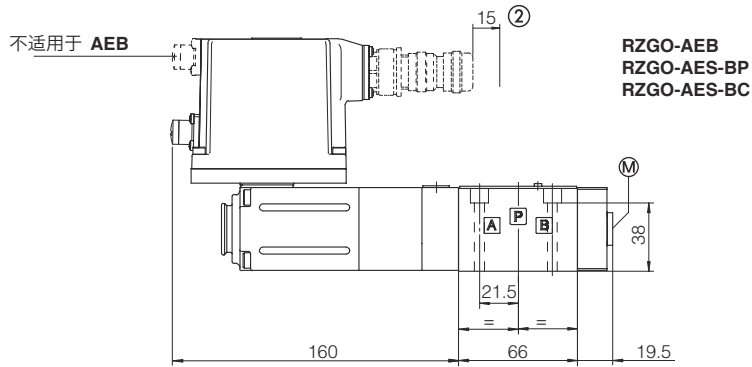
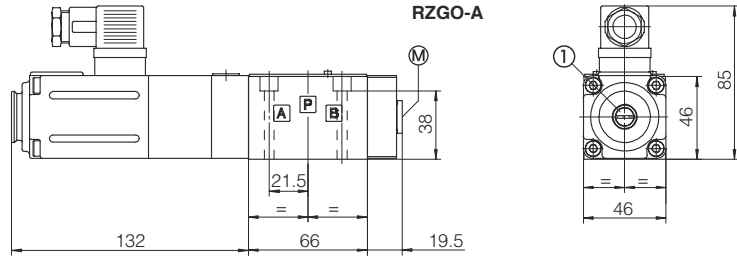
4个M5×45内六角螺栓, 12.9级

拧紧力矩 = 8m

密封圈: 4×OR108

P, A, T口尺寸: $\varnothing = 7.5\text{mm}$

B口不工作



ISO 4401: 2000

安装界面: 4401-03-02-0-05标准
(见技术样本P005)

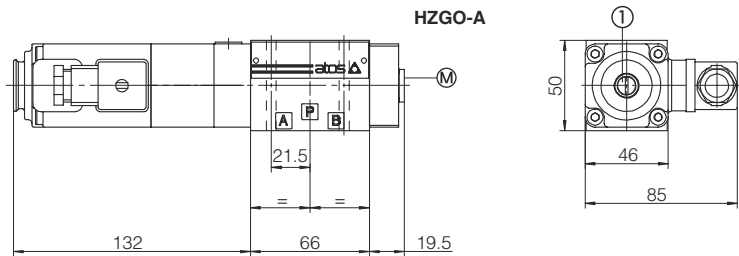
紧固螺栓:

M5内六角螺栓, 12.9级

拧紧力矩 = 8m

密封圈: 4×OR108

P, A, B, T口尺寸: $\varnothing = 6.5\text{mm}$



ISO 4401: 2000

安装界面: 4401-05-04-0-05标准
(见技术样本P005)

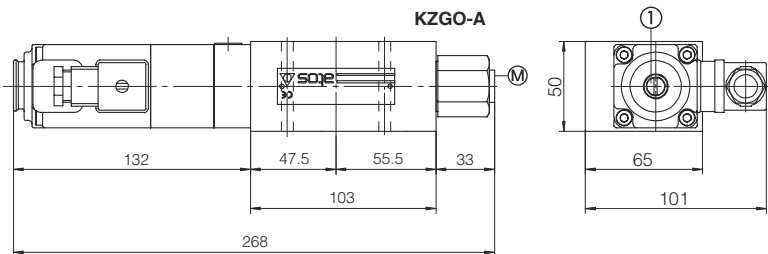
紧固螺栓:

M6内六角螺栓, 12.9级

拧紧力矩 = 15m

密封圈: 5×OR2050, 1×OR108

P, A, B, T口尺寸: $\varnothing = 10.5\text{mm}$ (最大)



Ⓜ = 压力表接口 = $G^{1/4}$

① = 排气孔: 阀在第一次调试的时候必须将困在电磁铁内的空气通过螺堵①排掉

② = 拆装7芯或12芯主插头所需留的空间。关于主插头和通讯插头请见第12, 13节